

Solar Modules

Semi Flex

310209 – 310212 • 06/2015

These semi flexible ultra light weight solar modules are perfectly suitable for mobile use such as camping holidays and outdoor activities, as well as for the fixed use on boats, mobile homes and trucks. The dark blue back-contact cells offer highest efficiency.

Features:

- high efficient, light weight, flat, semi flexible
- high power generation, small size
- perfect for mobile applications for charging batteries
- no sharp edges
- aerodynamic

Please find the technical data on the next page.

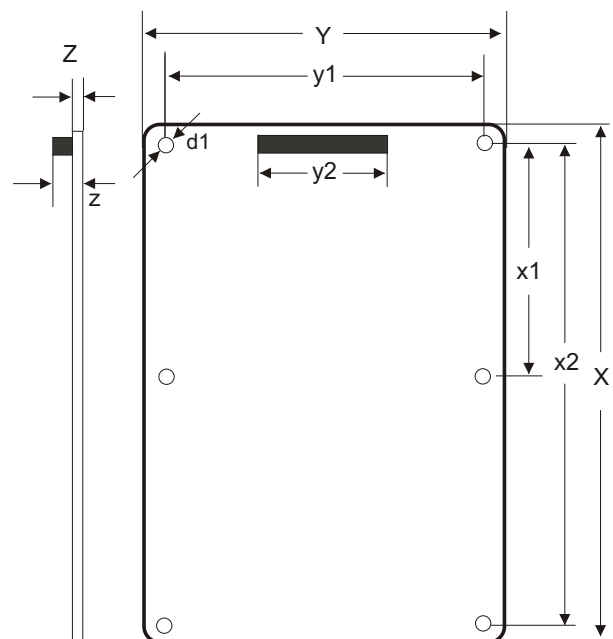



Diese semiflexiblen, ultraleichten Solarmodule eignen sich ausgezeichnet für den Einsatz in mobilen Anwendungen, wie zum Beispiel bei Outdoor-Aktivitäten und Camping, als auch für die Befestigung auf Segeljachten und Motorbooten sowie auf Wohnmobil oder LKW-Dächern. Die dunkelblauen Rückkontaktzellen sind hinsichtlich der Effizienz ungeschlagen.

Eigenschaften

- hocheffizient, leicht, flach, biegsam
- hohe Leistungsdichte bei minimaler Fläche
- optimal für mobile Anwendungen zur Batterieladung
- keine scharfen Kanten
- aerodynamisch

Die technischen Daten finden Sie auf der nächsten Seite.



Technical Data		Technische Daten			Semi Flex 20	Semi Flex 50	Semi Flex 100
Systemvoltage	Systemspannung	(VDC)	[V]			12	
Power	Nennleistung	(Pmp)	[W]		20	50	100
Voltage at max. power	Spannung bei Max. Leistung	(Vmp)	[V]			17,6	
Current at max. power	Strom bei Maximalleistung	(Imp)	[A]		1,14	2,84	5,68
Open circuit voltage	Leerlaufspannung	(Voc)	[V]			20,8	
Short circuit voltage	Kurzschlußstrom	(Isc)	[A]		1,23	3,07	6,14
Cell	Zellen					36 x mono	
Cell efficiency	Zellen Wirkungsgrad					20,41	
Module efficiency	Modul Wirkungsgrad		[%]		12,2	15,4	14,9
Max. system voltage	Max. Systemspannung		[V]			70	
Operating module temp.	Min. Betriebstemperatur		[°C]			-40 ... +85	
Front	Vorderseite					TPT	
Junction box protection	Anschlussdose Schutzklasse					IP65	
Module cable	cross section	Modulkabel	Querschnitt	[mm ²]	2,5		4
	length		Länge	[mm]	900		
	connector		Stecker		Standard4		
Dimension	Abmessung	(XxYxZ)	[mm]	530 x 310 x 3	580 x 560 x 3	1200 x 560 x 3	
Mounting holes pitch	Befestigungslöcher	(y/x1/x2)	[mm]	280 / - / 500	530 / 275 / 550	530 / 585 / 1170	
Mounting hole	Befestigungslöcher	Ø	[mm]	6			
Weight	Gewicht		[kg]	0,6	1,15	2,2	
Bending	Krümmung		[mm]				
				68	74	154	
By-Pass diode number	By-Pass Dioden Anzahl			1		2	
Temperature coefficient	Power	Temperaturkoeffizient	Leistung	[%]	-0,32		
	Voc		Voc	[%]	-0,27		
	Isc		Isc	[%]	0,056		
Package type	Verpackungstyp			single box			
Certificates	Zertifikate			CE, RoHS			
Article Number	Artikelnummer			310209	310210	310212	