

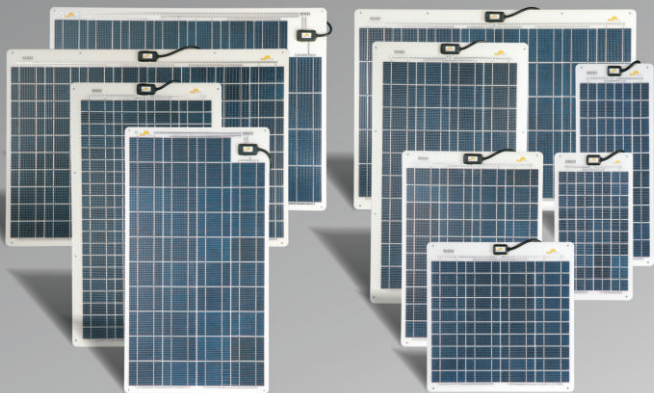


# SunWare

---

# Solar Module

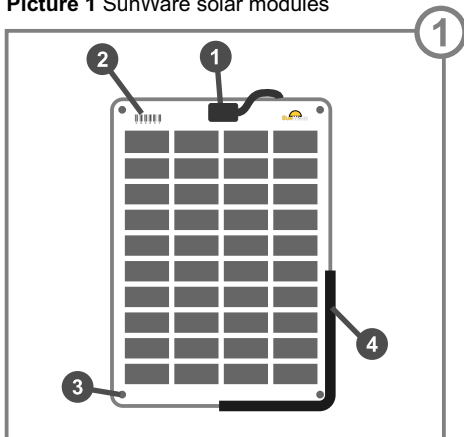
Solar modules



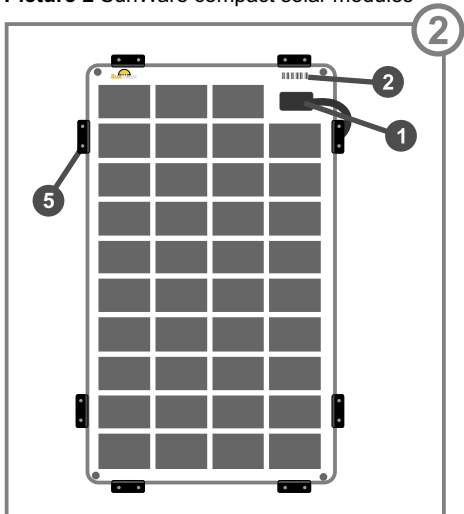
## Bedienungsanleitung

Installation Manual

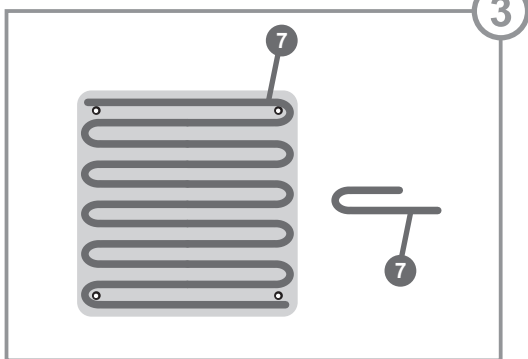
**Picture 1** SunWare solar modules



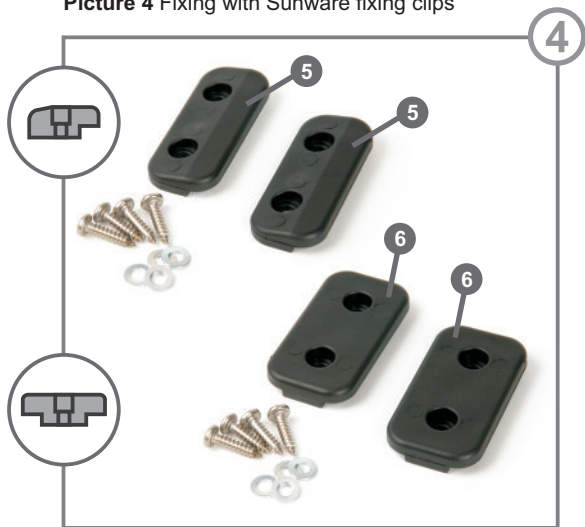
**Picture 2** SunWare compact solar modules



**Picture 3** Fixing by gluing at the backside

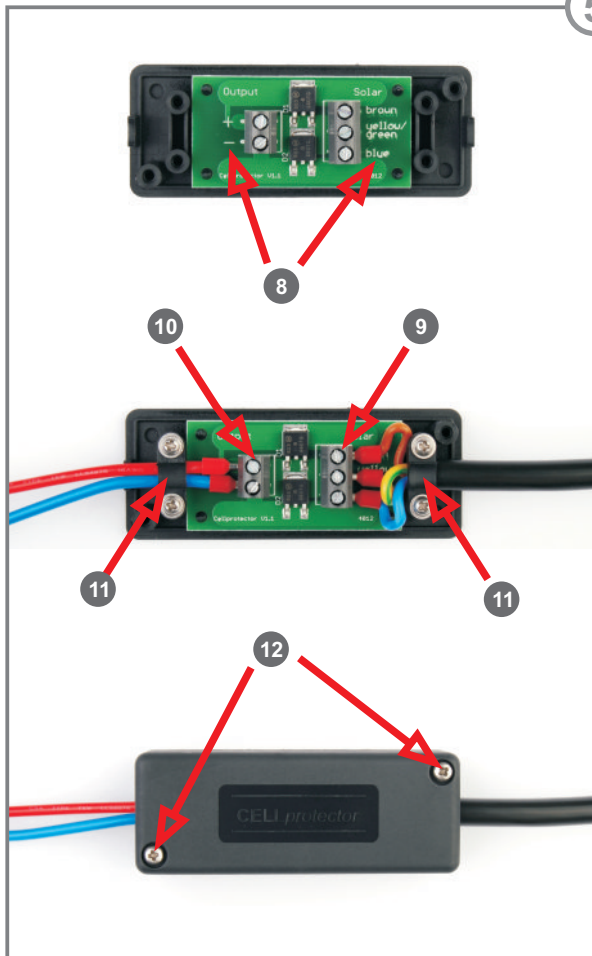


**Picture 4** Fixing with Sunware fixing clips

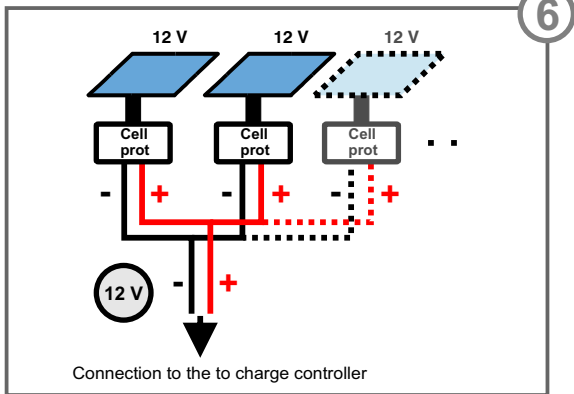


Picture 5 Cell protector

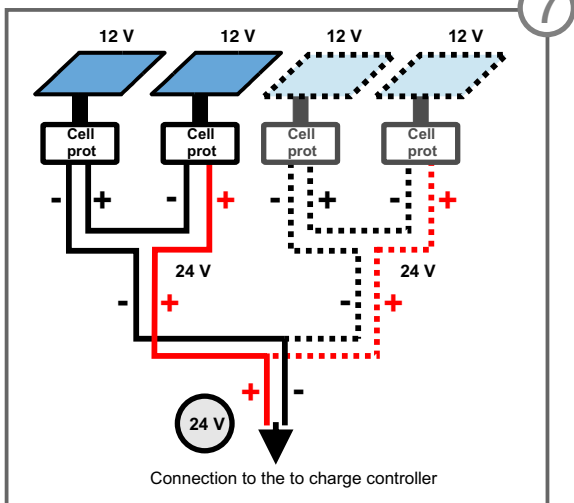
5



**Picture 6** Parallel connection of the solar modules

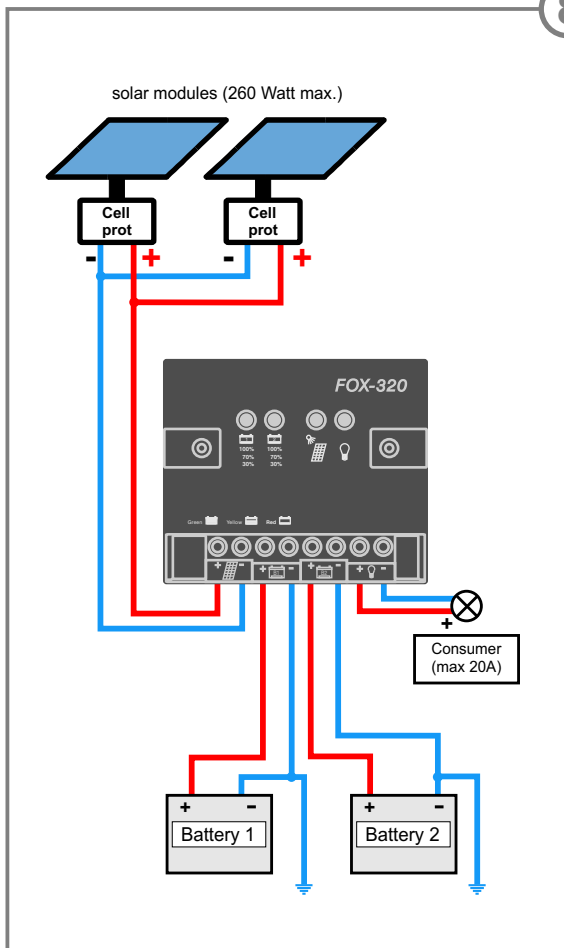


**Picture 7** Serial connection of the solar modules



Picture 8 Connection to a charge controller

8





# 1 Vorwort

---

## Herzlichen Glückwunsch!

Sie haben ein hochwertiges Solarmodul der SunWare Solartechnik erworben und sich damit für höchste Qualität "Made in Germany" entschieden.

Damit Sie lange Freude an Ihrem neuen Solarmodul haben, lesen Sie bitte die nachfolgenden Hinweise sorgfältig durch.

Sollten Ihre Fragen hier nicht ausreichend beantwortet werden, wenden Sie sich bitte zunächst an Ihren Fachhändler. Selbstverständlich geben auch wir Ihnen jederzeit die gewünschten Auskünfte.

Direkte Informationen erhalten Sie unter: **[www.sunware.de](http://www.sunware.de)**

## Verpackungsinhalt:

- 1 x Solarmodul
- 1 x Bedienungsanleitung

## Nur bei Modulen mit 3-adrigem Anschlusskabel:

- 1 x Zellprotector  
(bestehend aus:)
  - 1 x Gehäuse
  - 1 x Platine
  - 2 x Zugentlastungsklemmen
  - 4 x Schrauben 3,0 x 14 mm  
(mit angepresster Scheibe),  
für Zugentlastung
  - 2 x Schrauben 3,0 x 16 mm,  
für Gehäuse



## 2 Wichtige Hinweise

---

In dieser Bedienungsanleitung finden Sie wichtige Sicherheitshinweise die Sie genau lesen und beachten sollten.

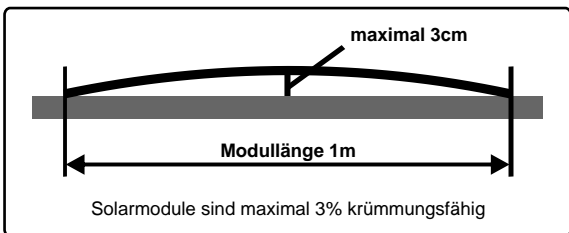
D

Bitte bewahren Sie für den Zeitraum des Garantieanspruchs unbedingt Ihre Originalrechnung und die Originalverpackung auf.

Öffnen Sie in keinem Fall die wasserdichte Kabelanschlussdose und nehmen Sie keine zusätzlichen Bohrungen (z. B. für eine spezielle Befestigung) an Ihrem Solarmodul vor.

SunWare Solarmodule sind **nicht biegebar!**

Die Module können unter leichter Krümmung montiert werden, **maximal 3 cm je 1 Meter Modullänge!**



Es ist besonders darauf zu achten, dass das Modul nicht schwingen kann! **Schwingungen und zu starke Krümmungen können das Modul beschädigen oder zerstören!**

Verwenden Sie grundsätzlich alle am Modul vorhandenen Befestigungspunkte!

Das Kabel am Kabelausgang nicht auf Zug belasten und nicht knicken!

## 3 Produktbeschreibung

---

Typ: SunWare Bootsmodule BILD ①

- 1 **Kabelausgang**  
Anschlussdose salzwasserdicht vergossen und mit Trägerplatte verschraubt
- 2 **Aufkleber**  
Seriennummer mit 6 Ziffern
- 3 **Bohrungslöcher**
- 4 **Kantenschutz** (optional erhältlich) kann einfach aufgesteckt und wieder entfernt werden

Typ: SunWare Kompakt Solarmodule BILD ②

- 1 **Kabelausgang rechts**  
Anschlussdose salzwasserdicht vergossen und mit Trägerplatte verschraubt
- 2 **Aufkleber**  
Seriennummer mit 6 Ziffern
- 5 **Side-Clips** zur Befestigung am Rand

## 4 Montage

---

### Installationsort:

Ihr Solarmodul liefert die optimale Leistung, wenn die Sonne möglichst in einem senkrechten Winkel einfällt. Da eine Montage dieser Art jedoch platzbedingt selten realisierbar ist, ist die Montage auf waagerechter Fläche eine sinnvolle Alternative.

### Montieren Sie Ihr Solarmodul immer auf einer steifen und ausreichend tragfähigen Fläche!

Geeignete Montageflächen sind z. B. Kajütdächer, das Bootsdeck und Schiebeluk-Garagen, wenn diese begehbar und **nicht** flexibel sind.

## 4 Montage

---

D

Beachten Sie bei der Montage, dass das Solarmodul maximal 3% krümmungsfähig ist. (siehe S. 2)

Achten Sie besonders darauf, dass das Modul nicht schwingen kann. Ungeeignete Montageflächen sind z. B. eine Plane oder Persenning.

**Schwingungen und zu starke Krümmungen können das Modul beschädigen oder zerstören!**

Möchten Sie Ihr Solarmodul mit Bootsschuhen betreten, ist unbedingt darauf zu achten, dass das Modul fest und ohne Abstand zum Untergrund auf einer tragfähigen und steifen Fläche montiert wird.

Lagern Sie Ihr Solarmodul bei Nichtverwendung ausschließlich auf fester und ebener Fläche in der Originalverpackung!

**Hinweis: Alle Solarmodule mit einer Leistung von 24Wp und mehr sollten fest montiert werden!**

**Von einer mobilen Verwendung raten wir ab, Schwingungen können die Module beschädigen!**

### a) Befestigung an den Bohrungslochern:

Alle SunWare Solarmodule sind mit Bohrungslochern **3** ausgestattet.

Der Durchmesser der Bohrungen beträgt bei den 12V und 24V Standard Solarmodulen 5,6 mm, bei 12V Kompakt Solarmodulen 4,5 mm. Benutzen Sie für die Montage immer **alle** Bohrungslöcher des Solarmoduls. Verwenden Sie zur Befestigung ausschließlich Schrauben.

### **Achtung:**

**Bohren Sie keine Löcher durch das Modul und benutzen Sie zur Befestigung durch Verschrauben ausschließlich die vorhandenen Bohrungen!**

**Benutzen Sie immer alle Bohrungslöcher zur Befestigung!**

## 4 Montage

---

### b) Befestigung durch Verkleben: BILD ③

Möchten Sie Ihr Solarmodul auf dem Untergrund verkleben, empfehlen wir für diese Art der Montage einen 1-Komponenten-PUR-Kleber z.B. Helmipur SH100 oder Sikaflex 221.

Je nach Modulgröße benötigen Sie etwa 300 g Kleber.

Tragen Sie den Kleber ⑦ auf die Modulrückseite wie im Bild 3 dargestellt auf.

### c) Befestigung mit den SunWare Befestigungsclips: BILD ④ + ②

Die Befestigungsclips sind für alle SunWare Solarmodule verwendbar. Die Clips werden mit dem Untergrund verschraubt. Passende Schrauben liegen den Befestigungssets bei.

SunWare Befestigungsclips erhalten Sie bei Ihrem Fachhändler. Weitere Informationen zu den Clips finden Sie auf unserer Homepage: [www.sunware.de](http://www.sunware.de)

#### BILD ④

##### ⑤ Befestigungsset: Side-Clip

Zur Befestigung am Rand

##### ⑥ Befestigungsset: Mid-Clip

Zur Befestigung von 2 nebeneinander liegenden Modulen

## 5 Zellprotector

---

D

### **Betrifft nur SunWare Solarmodule mit dreiadrigem Anschlusskabel!**

Der Zellprotector hat die Aufgabe die Zellen im Modul bei teilweiser Abschattung des Solarmoduls vor Überhitzung (Hotspot) zu schützen, hierzu sind auf der Platine 2 Bypassdioden aufgelötet.

#### **Achtung:**

- **Bevor** Sie Ihr Solarmodul in Betrieb nehmen können, muss zunächst der mitgelieferte Zellprotector angeschlossen werden!
- Der Zellprotector darf auf keinen Fall feucht oder nass werden.
- **Jedes einzelne** SunWare Solarmodul muss am Kabelende mit dem zugehörigen Zellprotector verbunden werden. Erst **nachdem** der Zellprotector angeschlossen wurde, dürfen die Solarmodule in Reihe oder parallel geschaltet werden.

#### **BILD 5**

- 1) Schrauben Sie die 3 Adern vom Modulkabel in die 3-fach Schraubklemmenleiste **9**.

Bitte beachten Sie die richtige Farbkodierung, entsprechend dem Aufdruck auf der Platine **8**.

Achten Sie auch auf sicheren Sitz der Adernendhülsen in den Schraubklemmen.

- 2) Nachdem Sie das Modul mit der Platine verbunden haben, können Sie mit einem Standardkabel ( $2 \times 1,5 \text{ mm}^2$ ) die Verbindung zum Laderegler herstellen **10**.

Beachten Sie unbedingt die Polarität der Leitungen (siehe Aufdruck der Platine) **8**.

- 3) Mit den beiliegenden 2 Kabelklemmen fixieren Sie die Kabel an der Grundplatte des Gehäuses **11**.

- 4) Jetzt schrauben Sie den Deckel auf die Grundplatte **12**.

## 6 Elektrischer Anschluss

---

Nachdem Sie den Zellprotector installiert haben, können Sie das Solarmodul über einen Laderegler an die Batterie anschließen.

Nehmen Sie zuerst das Masseband von der Batterie ab und decken Sie das Modul ab um unnötige Kurzschlüsse und Funkenbildung zu vermeiden.

Vom Solar-Laderegler wird eine Leitung direkt zur Batterie verlegt und dort an die Pole + und - angeklemmt (siehe Anleitung des Reglers).

Bei 24V Systemen müssen jeweils zwei 12V Module in Reihe geschaltet werden oder Sie verwenden 24V Module.

**Paralleler Anschluss der Solarmodule** BILD ⑥

**Serieller Anschluss der Solarmodule** BILD ⑦

**Anschluss an einen Laderegler** BILD ⑧

### **Kombination mit anderen Solarmodulen:**

SunWare Solarmodule können problemlos untereinander und mit Solarmodulen von anderen Herstellern kombiniert werden, wenn die Solarmodule 33 oder mehr Solarzellen beinhalten.

Der Einbau von zusätzlichen Rückstromdioden ist nicht empfehlenswert, da diese permanent einen Spannungsverlust von 0,55V erzeugen.

### **Kombination mit Laderegler:**

Ergänzen Sie Ihr SunWare Solarmodul mit einem SunWare FOX-Solar Laderegler zu einem kompletten Solarenergiesystem.

SunWare Solarmodule können auch an jeden anderen Laderegler typ angeschlossen werden.

## 7 Technischer Aufbau der Module

D

| Komponente                                   | Beschreibung   |
|--|--|
| Trägerplatte                                 | 1 mm starkes VA Edelstahlblech, pulverlackiert   |
| Solarzellen                                  | kristalline Solarzellen, innerhalb eines EVA - Laminats auf die Trägerplatte aufgeschweißt               |
| Kabelausgang                                 | Anschlussdose salzwasserdicht vergossen und mit der Trägerplatte verschraubt                             |
| Kantenschutz<br><i>-optional erhältlich-</i> | schwarzer, gummierter Kantenschutz, mit innenliegendem Edelstahlklemmprofil                              |
| Bohrungslöcher                               | Standard Solarmodule 12V u. 24V:<br>Durchmesser 5,6 mm<br>Kompakt Solarmodule 12V:<br>Durchmesser 4,5 mm |

### Nur bei Modulen mit 3-adrigem Anschlusskabel:

|               |  |
|---------------|--|
| Zellprotector | Kunststoffgehäuse mit Platine,<br>2 Kabelklemmen,<br>4 x Schrauben 3,0 x 14 mm<br>(mit angepresster Scheibe),<br>für Zugentlastung<br>2 x Schrauben 3,0 x 16 mm, für Gehäuse |
|---------------|--|

**Hinweis:** Der Zellprotector muss unbedingt wassergeschützt und unter Deck montiert werden!

Die technischen Detaildaten Ihres Solarmodultyps finden sie unter [www.sunware.de](http://www.sunware.de)

## 8 **Wartung und Pflege**

---

### **Die SunWare Solarmodule sind wartungsfrei!**

Um eine optimale Leistungsausbeute zu erzielen, sollte die Moduloberfläche frei von jeglichen Verunreinigungen und Abschattungen sein (insbesondere Blättern und Mowendreck).

**Benutzen Sie bei einer evtl. Reinigung der Moduloberfläche keine scharfen Reinigungsmittel und spitzen Gegenstände!**

**Verwenden Sie höchstens Wasser mit ein wenig Geschirrspülmittel.**

## 9 **Service**

---

Bitte wenden Sie sich bei technischen Problemen zunächst an Ihren Fachhändler. In den allermeisten Fällen können Probleme auch telefonisch gelöst oder geklärt werden.

Um die Abwicklung bei einer Reklamation zu erleichtern, halten Sie bitte die Seriennummer Ihres Produktes und Ihre Originalrechnung bereit.

Bevor Sie ein Modul oder Laderegler an SunWare oder Ihren Händler zurückschicken, nehmen Sie bitte vorher Kontakt auf! Bitte haben Sie dafür Verständnis, dass Reklamationen ohne Originalrechnung nicht angenommen werden können.



## 10 Gewährleistungsbedingungen

---

D

Die Gewährleistungszeit für die Leistungsabgabe aller SunWare Solarmodule beträgt 3 Jahre ab dem Zeitpunkt des Verkaufs an den ursprünglichen Verbraucher und Käufer.

SunWare wird bei Verschlechterung der Leistungsabgabe bei Solarmodulen um mehr als 10% der Nennleistung unter Standardtestbedingungen (1.000W/qm, 25 °C, 1,5 AM) diesen Leistungsverlust ersetzen, sofern diese Verschlechterung auf Material- oder Fertigungsfehler zurückzuführen ist.

Bei den rahmenlosen Solarmodulen beträgt die maximal zulässige Verformung 3 cm pro 1 Meter Modullänge.  
Die Module müssen so montiert werden, dass diese nicht schwingen können.

Ausgeschlossen von der Gewährleistung sind Schäden, die auf unsachgemäße Modifikationen zurückzuführen sind.

Die Gewährleistungszeit für alle Produkte der SunWare GmbH & Co KG, insbesondere Laderegler und Digitalanzeigen, beträgt 2 Jahre ab dem Zeitpunkt des Verkaufs an den ursprünglichen Verbraucher und Käufer.

Die Gewährleistung beinhaltet Material und Arbeitslohn.

Fehlerhafte Produkte die laut Gewährleistungsbedingungen repariert, ergänzt oder ausgetauscht werden, müssen frachtfrei an die Verkaufsstelle zurückgebracht werden, unter Beilegung der Rechnungskopie.

Die Seriennummer muss eindeutig aus der Rechnung hervorgehen.

Anderweitige oder weitergehende Gewährleistungen aufgrund eventueller Leistungsreduzierungen oder Folgeschäden, insbesondere Nachbesserungen oder Schadensersatz, sind ausgeschlossen.



# Solar Modules

## Installation Manual

# 1 Foreword

---

## **Congratulations!**

You have purchased a high-quality solar module from SunWare Solartechnik and thus have opted for the highest quality "made in Germany".

To enable you to enjoy your new solar module for as long as possible, please read the following information carefully. If this does not answer any queries you may have sufficiently, please contact your specialist dealer in the first instance. Of course, we are also very happy to help as much as we can.

Direct information is available at **[www.sunware.de](http://www.sunware.de)**

## **Content:**

- 1 x Solar module
- 1 x Installation manual

## **Only by modules with 3 wired connection cable:**

- 1 x Cell protector  
(including:)
  - 1 x Housing
  - 1 x PCB-Board
  - 2 x pcs. of strain relief clamp
  - 4 x pcs. of screws with pressed washer  
(for the strain relief), 3,0 x 14 mm
  - 2 x pcs. of screws (for the box),  
3,0 x 16 mm

## 2 Important information

---

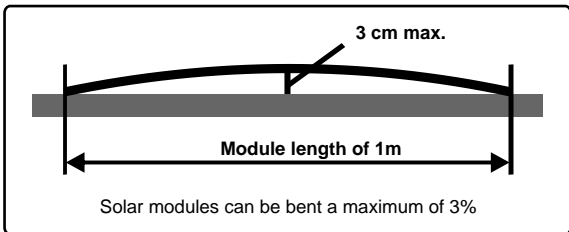
This user manual provides important safety instructions that you should read carefully and follow.

Please retain your original invoice and the original packaging at least for the period of the warranty.

Do not, under any circumstances, open the watertight cable connection box and do not drill any additional holes (e.g. for a special type of fixing) into your solar module.

SunWare solar modules **are not flexible!**

The modules can be slightly bent for mounting - **a maximum of 3 cm per 1 m of module length!**



In particular, please make sure that the module cannot swing!  
**Swinging and overbending can damage or destroy the module!**

Always use all the fixing points of the module!

It has to be taken care of a strain relief of the cable and that the cable is not bent too much!

E

## 3 Product description

---

Typ: SunWare boat modules PICTURE ①

- 1 **Cable outlet**  
Connection box sealing impermeable to salt water and screwed to the base plate
- 2 **Label**  
Serial number with 6 digits
- 3 **Bore holes**
- 4 **Edge protection** (optionally available) only pushed on, can be removed if required

Typ: SunWare compact modules PICTURE ②

- 1 **Cable outlet to the right**  
Connection box sealing impermeable to salt water and screwed to the base plate
- 2 **Label**  
Serial number with 6 digits
- 5 **Side-Clip**  
For mounting on the edge

## 4 Mounting

---

### Place of installation:

Your solar module works optimally with the sun shining onto it at vertical angle. However, since such positioning is rarely possible due to a lack of space, a sensible alternative would be to mount the module on a horizontal surface.

**The ground to which you wish to fix your solar module must always be rigid and sufficiently strong.**

An appropriate space for mounting is the roof of the cabin, the deck or the sliding hatch, provided that it can be walked on and is **not** flexible.

## 4 Mounting

---

Pay attention that the maximum bending of the solar module is 3% (see page 14).

Especially take care that the module may not swing. Canvas, for example, is unsuitable for mounting.

E

### **Swinging and overbending can damage or destroy the module!**

If you want to walk on your solar module with boating shoes, please make sure that the module is firmly mounted on a stable, solid surface without a gap between module and ground.

In case that the solar module is not in use, solely stock it on a rigid and flat surface and in its original packing!

### **Attention:**

**All solar modules with power output of 24 WP and upwards must be fixed rigid! We dissuade from a mobile use as swinging can damage the module!**

### **a) Fixing at the bore holes:**

All SunWare solar modules are provided with bore holes **3** as a standard. The diameter of the borings is at the 12V and 24V standard solar modules 5.6 mm, at 12V compact solar modules 4.5 mm.

When mounting, always use **all** the bore holes of the solar module. Use for fixing only screws.

### **Attention:**

**Do not drill holes through the module and only use the existing bore holes when fixing with screws!**

**Always use all the bore holes for fixing!**

## 4 Mounting

---

### b) Fixing by gluing: PICTURE ③

If you want to glue your solar module to the ground, we recommend using a 1-component PUR adhesive such as Helmipur SH100 or Sikaflex 221 for this type of mounting.

Depending on the size of the module, you will need around 300 g of the glue.

Apply the adhesive ⑦ to the back of the module as shown in picture 3.

### c) Fixing with the SunWare fixing clips: PICTURE ④ + ②

The fixing clips may be used for all SunWare solar modules. The clips are screwed to the ground. The appropriate screws are included in the fixing kit.

SunWare fixing clips are available from your specialist dealer. Information on the clips is available at our home page: [www.sunware.de](http://www.sunware.de)

### PICTURE ④

⑤ **Fixing clips set: Side-Clip**  
For mounting on the edge

⑥ **Fixing clips set: Midi-Clip**  
For mounting 2 modules side



## 5 Cell protector

---

### Only by modules with 3 wired connection cable!

The purpose of the cell protector is to prevent overheating of the solar cells when the solar module is partially shaded (Hotspot). This is achieved by the diodes on the circuit board.

E

### Important:

- Before using your solar module, you have to connect the enclosed cell protector!
- The cell protector has to be mounted/operated in a dry place, it must not become wet or moist with dew.
- The cable of each single SunWare solar module has to be connected to one single cell protector.  
The series or parallel connection of SunWare solar modules has to be done BEHIND the cell protector.

### PICTURE 5

- 1) Screw the 3 wires of the modules cable in the terminal block 9.

Please note the colour marking of the wires and the corresponding print on the circuit board 8.

The wire ends have to be screwed fix and correct in the screw terminals.

- 2) When the solar panel is connected to the circuit board you can connect the charge regulator to the circuit board via a standard cable (2x 1.5 mm<sup>2</sup>) 10.

Please pay attention to the polarity of the cables (see print on the circuit board) 8.

- 3) Fix the cable to the base plate of the box by the 2 attached strain relief clamps 11.
- 4) Now you can screw the cap of the box onto the base plate 12.

## 6 Electrical connection


---

Firstly, remove the ground strap from the battery and cover the module to avoid unnecessary short circuits and sparking.

The cables of the module are directly connected to the solar charge controller.

From the solar charge controller, a new cable is then laid directly to the battery, where it is connected to poles + and - (see instructions for controller).

When using a 24V system on board you either have to connect two modules of 12V in series or you install 24V modules.

**Parallel connection of the solar modules** PICTURE 

**Serial connection of the solar modules** PICTURE 

**Connection to a charge controller** PICTURE 

### **Combination with other solar modules:**

SunWare solar modules can easily be combined with each other and with solar modules from other manufacturers, if the solar modules have at least 33 solar cells.

It is not recommended to fit additional reverse current diodes since they can constantly cause a loss of voltage of 0.55V.

### **Combination with charge controllers:**

Complement your SunWare solar module with a SunWare FOX-solar charge controller for a complete solar energy system.

SunWare solar modules can also be connected to any other type of charge controller.

## 7 Technical structure of the modules

| Component  | Description   |
|--|---|
| Base plate   | 1 mm strong VA stainless steel sheet, powder coated   |
| Solar cells  | crystalline solar cells in an EVA laminate welded onto the base plate   |
| Cable outlet                                       | Connection box sealing impermeable to salt water and screwed to the base plate                                |
| Edge protection<br><i>- optionally available -</i> | black rubber edge protection with stainless-steel clamping profile inside                                     |
| Bore holes   | diameter of 5.6 mm for 12V and 24V standard solar modules<br>diameter of 4.5 mm for 12V compact solar modules |

### only by modules with 3 wired connection cable:

|                |  |
|----------------|--|
| Cell protector | 1 x Housing<br>1 x PCB-Board<br>2 x pcs. of strain relief clamp,<br>4 x pcs. of screws with pressed washer (for the strain relief), 3,0 x 14 mm<br>2 x pcs. of screws (for the box), 3,0 x 16 mm |
|----------------|--|

**Attention:** The cell protector has to be fitted under deck and safe from water!

Detailed technical data of your type of solar module are available at [www.sunware.de](http://www.sunware.de)

## 8 Maintenance and Care

---

**The SunWare solar modules do not require maintenance!**

In order to achieve an optimal power output, the surface of the modules should be free from dirt and shadow-causing objects (leaves and gull dirt in particular).

**If the module surface needs to be cleaned, do not use any harsh cleaning agents or sharp objects!**

**Only use water and some washing-up liquid.**

## 9 Service

---

In the event of technical problems, please contact your specialist dealer in the first instance. In most cases, problems can also be solved or clarified over the telephone.

To facilitate the handling of complaints, please keep the serial number of your product and your original invoice handy.

Before returning a module or a charge controller, please get in contact first!

Please understand that complaints can only be dealt with if you still have your original invoice.

## 10 General Terms and Conditions

---

The warranty period for the power delivery of all SunWare solar modules is 3 years from the time of sale to the original user and buyer.

SunWare will replace any deterioration in the power delivery of the solar modules exceeding 10% of the rated capacity under standard test conditions (1,000 W/sqm, 25°C, 1.5 AM), provided such deterioration is the result of material or production faults.

The frameless solar modules may be bent a maximum of 3 cm per 1 m of module length.

The modules must be fixed such that they cannot swing.

Damage resulting from improper modifications is excluded from the warranty.

The warranty period for any products from SunWare GmbH & Co KG, in particular charge controllers and digital displays, is 2 years from the time of sale to the original user and buyer. The warranty shall cover material and labour.

Faulty products that are to be repaired, supplemented, or exchanged under warranty must be returned to the sales outlet freight paid, together with a copy of the original invoice.

The serial number must clearly ensue from the the invoice.

Any other or more extensive warranties due to a reduction in power or consequential damage, in particular subsequent improvements or compensation, are excluded.



# Modules solaires

## Instructions d'installation

# 1 Préface

---

## Toutes nos félicitations!

Avec l'achat du module solaire de SunWare Solartechnik vous venez d'acquérir un produit de qualité supérieure et d'opter en l'occurrence pour une qualité extrême « Made in Germany ».

Afin de pouvoir profiter longtemps de votre nouveau module solaire, veuillez lire attentivement les informations fournies ci-dessous. Si ces dernières s'avéraient insuffisantes pour répondre à toutes vos questions, veuillez tout d'abord contacter votre revendeur. Il va de soi que nous nous tenons aussi à votre disposition, à tout moment, pour vous fournir les renseignements voulus. Vous obtiendrez des informations directes à l'adresse suivante: [www.sunware.de](http://www.sunware.de)

Contenu de l'emballage:

- 1 x module solaire
- 1 x guide de l'utilisateur

Uniquement pour les modules avec câble de raccordement à 3 fils:

- 1 x protecteur de cellule  
formé de:
  - 1 x boîtier (plaque de montage/couvercle)
  - 1 x carte
  - 2 x décharges de traction
  - 4 x vis pour décharge de traction (3.0 x 14 mm)
  - 2 x vis pour boîtier (3.0 x 16 mm)



## 2 Informations importantes

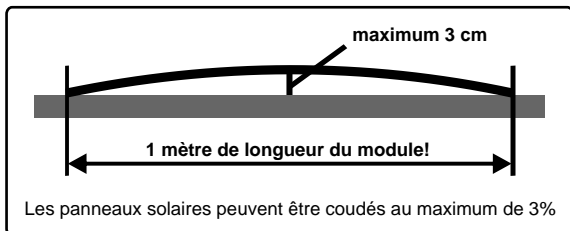
---

Le présent guide d'utilisateur contient des consignes de sécurité importantes que vous devez strictement lire et respecter.

Veillez absolument conserver la facture d'origine, tout comme l'emballage d'origine, pendant toute la durée de garantie.

Quel que soit le cas, ne jamais ouvrir la prise étanche du raccordement de câble et ne percer aucun trou supplémentaire (p. ex. pour une fixation spéciale) sur votre module solaire.

Les modules solaires SunWare ne sont pas flexibles!  
Il est possible de monter les panneaux avec une légère courbure - au maximum 3 cm pour respectivement 1 mètre de longueur du module !



Veiller impérativement à ce que toute vibration du module soit impossible! **Des vibrations et des courbures trop fortes risquent d'endommager le module voire de le détériorer!**

Utiliser toujours tous les points de fixation existant sur le module!

A sa sortie, veiller absolument à ce que le câble ne soit ni soumis à une charge par traction, ni plié!

FR

## 3 Descriptif du produit

---

Type: SunWare panneaux solaires d'amorçage IMAGE 

- 1 Sortie de câbleausgang**  
Prise de raccordement scellée étanche à l'eau salée et boulonnée sur la plaque-support.
- 2 Autocollant**  
Numéro de série à 6 chiffres
- 3 Trous percés**
- 4 Cadre protégé-bord**  
(disponible en option) s'encliquetant et se laissant enlever aisément

Type: SunWare modules solaires compacts IMAGE 

- 1 Sortie de câble à droite**  
Prise de raccordement scellée étanche à l'eau salée et boulonnée sur la plaque-support.
- 2 Autocollant**  
Numéro de série à 6 chiffres
- 5 Side-Clip** pour la fixation sur le bord

## 4 Montage

---

### Emplacement:

Le rendement de votre module solaire est optimal lorsque la lumière du soleil est - si possible - perpendiculaire au module. Ce type de montage n'étant - pour des raisons d'encombrement - toutefois que rarement réalisable, le montage sur une surface plane s'avère être une alternative judicieuse.

**Toujours monter votre module solaire sur une surface rigide et à capacité portante suffisante!** P. ex. les toits de cabine, le pont et les capots de descente coulissants sont des surfaces de montage appropriées uniquement lorsqu'elles sont praticables et non flexibles.

## 4 Montage

---

Lors du montage, tenir absolument compte de la courbure maximale du module solaire qui est de 3%. (Voir p. 26)

Veiller tout particulièrement à ce que toute vibration du module soit impossible. Les surfaces de montage non appropriées sont p. ex. une bâche ou taud d'embarcation.

### **Des vibrations et des courbures trop fortes risquent d'endommager le module voire de le détériorer!**

FR

Si vous désirez monter sur votre module solaire avec des chaussures de bateau, veillez absolument à ce que le module soit monté de façon stationnaire sur une surface à capacité de charge suffisante et rigide, sans écart par rapport à la surface-support.

En cas de non-utilisation, entreposer votre module solaire exclusivement dans son emballage d'origine, sur une surface solide et plane.

#### **Info:**

**Pour tous les modules solaires d'une puissance de 24Wp et plus, il est recommandé de procéder à un montage stationnaire. Nous déconseillons vivement une utilisation mobile en raison des vibrations qui risquent de détériorer les modules!**

#### **a) Fixation aux trous percés:**

Tous les modules SunWare sont dotés de trous percés **3**.

Le diamètre de ces trous est de 5,6 mm pour les panneaux solaires standard de 12V et de 24V, il est de 4,5 mm pour les modules solaires compacts de 12V.

Toujours utiliser **tous les trous** percés du module solaire lors du montage. Utiliser exclusivement des vis pour la fixation.

#### **Attention:**

**Ne jamais percer des trous sur le module et utiliser uniquement les trous existants pour la fixation par boulonnage.**

**Toujours utiliser tous les trous percés pour la fixation!**

## 4 Montage

---

### b) Fixation par collage: IMAGE ③

Désirez-vous coller votre module solaire sur la surface-support ? Si oui, nous vous recommandons alors pour ce type de montage une colle PUR monocomposant, p. ex. Helmipur SH100 ou Sikaflex 221. Selon la taille du module, vous avez besoin d'env. 300 g de colle.

Appliquer la colle ⑦ sur la face arrière du module comme le montre la image 3.

### c) Fixation au moyen des clips de fixation SunWare:

IMAGE ④ + ②

Les clips de fixation sont utilisables pour tous les modules solaires SunWare.

Les clips sont assemblés par vis à la surface-support. Les vis appropriés sont fournis avec les kits de fixation.

Les clips de fixation SunWare sont disponibles chez votre revendeur. Pour de plus amples informations sur les clips, consulter notre page d'accueil: [www.sunware.de](http://www.sunware.de)

IMAGE ④

⑤ Kit de fixation: Side-Clip

⑥ Kit de fixation: Mid-Clip

## 5 Protecteur de cellule

---

### Concerne uniquement les modules solaires SunWare doté d'un câble de raccordement à 3 fils!

Le dispositif de protection des cellules sert à protéger d'une surchauffe les cellules dans le module, lorsque le module solaire se trouve partiellement à l'ombre, deux diodes by-pass sont soudées à cet effet sur la platine.

#### Attention:

- Avant de pouvoir procéder à la mise en service de votre module solaire, absolument raccorder d'abord le protecteur de cellule fourni!
- Le protecteur de cellule ne doit en aucun cas être humide ou mouillé.
- Chacun des modules solaires SunWare doit, à l'extrémité du câble, être relié au protecteur de cellule s'y rapportant. Les modules solaires ne peuvent être branchés en série ou en parallèle qu'en aval du protecteur de cellule.

#### IMAGE 5

- 1) Visser les 3 brins du câble du panneau dans le bornier de bornes à cage à vis triple 9.

Prière de respecter le codage-couleur correct, conformément à l'impression sur la carte de circuits imprimés 8.

Veiller aussi à un serrage fiable des embouts dans les bornes à vis.

- 2) Après l'achèvement de la liaison du panneau avec la carte de circuits imprimés, il est possible d'établir la connexion avec le régulateur de charge au moyen d'un câble standard 10.

Respecter absolument la polarité des lignes (voir l'impression sur la carte de circuits imprimés) 8.

- 3) A l'aide des 2 serre-câble fournis, fixer le câble sur la plaque de montage du boîtier 11.

- 4) Visser maintenant le couvercle sur la plaque de montage 12.

FR

## 6 Raccordement électrique

---

Après avoir installé le protecteur de cellule, il est possible de raccorder le module solaire à l'accumulateur par le biais du régulateur de charge.

Enlever d'abord la bande de masse de l'accumulateur et recouvrir le module pour éviter tout court-circuit et toute formation d'étincelles superflus.

Depuis le régulateur de charge, poser une ligne qui va directement vers l'accumulateur et la brancher aux bornes des pôles + et - (voir les instructions du régulateur).

Pour les systèmes 24V, monter respectivement deux panneaux de 12V en série ou utiliser des panneaux de 24V.

**Branchement en parallèle des modules solaires** IMAGE 

**Branchement en série des modules solaires** IMAGE 

**Branchement sur un régulateur de charge** IMAGE 

### Combinaison avec d'autres modules solaires

Les modules solaires SunWare se laissent combiner entre eux et avec des modules solaires d'autres fabricants, sans aucun problème lorsque les modules solaires comportent 33 cellules solaires ou plus.

Il est déconseillé de monter des diodes anti-retour, celles-ci générant en permanence une perte de tension de 0,55V.

### Combinaisons avec des régulateurs de charge:

Pour disposer d'un système d'énergie solaire complet, ajouter le régulateur de charge FOX de SunWare à votre module solaire SunWare.

Toutefois, les modules solaires SunWare se laissent aussi brancher sur tout autre type de régulateur de charge.

## 7 Structure technique des modules

| Composants  | Description   |
|---|---|
| Plaque-support  | Acier inox VA de 1 mm d'épaisseur, peint par poudrage   |
| Cellules solaires                                     | Cellules solaires cristallines, soudées à l'intérieur d'un stratifié EVA sur la plaque-support              |
| Sortie de câble                                       | Prise scellée étanche à l'eau salée et assemblée à la plaque-support par vissage                            |
| Cadre protège-bord<br><i>- disponible en option -</i> | cadre protège-bord noir, caoutchouté, avec profil de serrage intérieur en acier inoxydable                  |
| Trous percés  | Modules solaires standard 12V et 24V<br>Diamètre 5,6 mm<br>Modules solaires compacts 12V<br>Diamètre 4,5 mm |

### Uniquement pour les modules avec câble de raccordement à 3 fils:

|                       |  |
|-----------------------|--|
| Protecteur de cellule | 1 x boîtier (plaque de montage/couvercle)<br>1 x carte<br>2 x décharges de traction<br>4 x vis pour décharge de traction (3.0 x 14 mm)<br>2 x vis pour boîtier (3.0 x 16 mm) |
|-----------------------|--|

**Info:** Monter absolument le protecteur de cellule de sorte à ce qu'il soit étanche à l'eau et sous le pont!

Pour de plus amples détails sur les caractéristiques techniques de votre type de module solaire, consulter [www.sunware.de](http://www.sunware.de)

FR

## 8 Entretien de premier échelon

---

**Les modules solaires SunWare sont exempts d'entretien!**

Pour obtenir un taux de rendement optimal, nous préconisons une surface de module exempte de salissures et d'objets générant des ombres (tout particulièrement les feuilles et les chiures de mouettes).

**Pour le nettoyage éventuel de la surface du module, n'utiliser ni produits de nettoyage agressifs, ni objets acérés!**

**Utiliser uniquement de l'eau additionnée d'un peu de produit lave-vaisselle.**

## 9 Service

---

En cas de problèmes techniques, veuillez vous adresser tout d'abord à votre revendeur. Dans la plupart des cas, les problèmes se laissent aussi régler et expliquer par téléphone.

Pour faciliter la procédure de réclamation, veuillez tenir le numéro de série de votre produit et votre facture d'origine à disposition.

Avant de retourner un module ou un régulateur de charge à SunWare ou à votre revendeur, veuillez tout d'abord nous contacter! Ne pouvant accepter les réclamations sans la facture d'origine à l'appui, nous vous remercions de votre compréhension.



## 10 Conditions générales de garantie

---

La durée de garantie de la puissance utile de tous les modules solaires de SunWare est de 3 ans à compter de la date de vente au consommateur et acquéreur d'origine.

En cas de dégradation de la puissance utile des modules solaires supérieures de plus de 10% à la puissance nominale dans des conditions de test standard (1.000W/m<sup>2</sup>, 25 °C, 1,5 AM) SunWare s'engage à remplacer cette perte de puissance dans la mesure où cette dégradation découle de défauts de matériau ou de fabrication.

FR

La déformation maximale admissible des modules solaires sans cadre est de 3 cm pour 1 mètre de longueur de module.  
Monter absolument les modules de sorte à ce que toutes vibrations soient impossibles.

Nous déclinons toute responsabilité pour les dommages découlant de modifications incompetentes. Ces dommages ne sont pas couverts par la garantie.

La durée de garantie de tous les produits de la société SunWare GmbH & Co KG, tout particulièrement les régulateurs de charge et les afficheurs numériques, est de 2 ans à compter de la date de vente au consommateur et acquéreur d'origine.

Le matériau et les frais de main d'œuvre sont couverts par cette garantie de qualité.

Tout produit défectueux qui, conformément aux conditions de garantie, devra être réparé, complété ou remplacé, doit être retourné au point de vente sans frais de transport. Une copie de la facture et la carte de garantie devront absolument y être jointes.

Le numéro de série doit absolument être bien lisible sur la facture.

Cette garantie est exclusive de toute autre indemnité telle qu'indemnité pour réductions éventuelles de la puissance ou pour dommages directs ou indirects, et notamment de retouches ou de dommages-intérêts.



# Moduli solari

## Istruzioni per l'installazione

# 1 Prefazione

---

## **Congratulazioni!**

Con l'acquisto del modulo solare della SunWare Solartechnik avete scelto il massimo della qualità del "Made in Germany".

Per poter godere a lungo dei vantaggi del nuovo modulo solare leggere le seguenti indicazioni con attenzione.

Nel caso in cui vi siano delle domande che non trovano esaurienti risposte in questo materiale, rivolgetevi al vostro rivenditore specializzato. Naturalmente anche noi siamo sempre disponibili a dare le informazioni desiderate.

Per maggiori informazioni visitate il sito [www.sunware.de](http://www.sunware.de)

## **Contenuto della confezione:**

- 1 x Modulo solare
- 1 x Istruzioni per l'uso

## **Solo nei moduli con cavo di collegamento tripolare:**

1 x protezione della cella  
costituita da:

- 1 x corpo (piastra di base/coperchio) con circuito stampato
- 2 x morsetti di scarico della trazione
- 4 x viti con disco pressato per lo scarico della trazione (3,0 x 14 mm)
- 2 x viti per l'alloggiamento (3,0 x 16 mm)

## 2 Indicazioni importanti

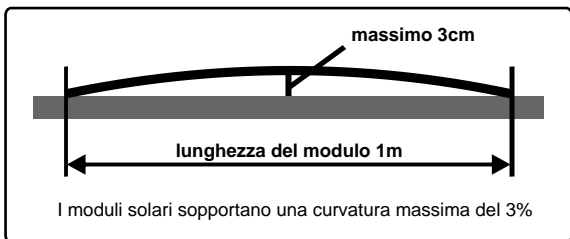
---

In queste istruzioni per l'uso si trovano importanti informazioni di sicurezza che vanno lette e osservate attentamente.

Conservare per tutta la durata della garanzia la fattura e la confezione originali.

Non aprire in nessun caso il box impermeabile del cavo di collegamento e non applicarvi alcun foro (ad es. per fissarlo) sul modulo solare.

**I moduli solari SunWare non possono essere piegati!**  
I moduli possono essere montati con una leggera curvatura:  
**al massimo 3 cm per ogni metro di lunghezza del modulo!**



Fare una particolare attenzione a montare il modulo in modo che non possa vibrare! **Le vibrazioni e le eccessive curvature possono danneggiare o rompere il modulo!**

Si raccomanda di utilizzare tutti i punti di fissaggio del modulo!

Non tendere il cavo nel suo punto di uscita e non piegare il cavo!

IT

## 3 Descrizione del prodotto

---

**Digitare: SunWare barca moduli solari** IMMAGINE ①

- 1 **Cavo**  
Box di collegamento impermeabile all'acqua salata, avvitato alla piastra di supporto
- 2 **Adesivo**  
con il numero di serie di 6 cifre
- 3 **Fori**
- 4 **Le protezioni degli spigoli**  
(opzionali) possono essere facilmente applicate e tolte

**Digitare: SunWare moduli solari compatti** IMMAGINE ②

- 1 **Foro destro per l'uscita del cavo**  
Box di collegamento impermeabile all'acqua salata, avvitato alla piastra di supporto
- 2 **Adesivo**  
con il numero di serie di 6 cifre
- 5 **Side-Clip**

## 4 Montaggio

---

### **Luogo di installazione:**

Perché il modulo solare fornisca delle prestazioni ottimali il sole deve trovarsi il più a lungo possibile in posizione verticale sul modulo stesso. Siccome le condizioni del luogo offrono raramente un montaggio di questo tipo, il montaggio su di una superficie piana è una valida alternativa.

**Montare il modulo solare sempre su di una superficie solida in grado di sopportarne il peso!** Sono superfici di montaggio adatte ad es. i tetti delle cabine, la coperta della barca ed i tettucci scorrevoli non flessibili, quando il montaggio non li rende utilizzabili.

## 4 Montaggio

---

Nel montaggio osservare che il modulo solare può sopportare al massimo una curvatura del 3% (v. p. 38).

Fare attenzione in particolare a non far vibrare il modulo. Sono superfici inadatte ad es. un telone o un telo cerato.

**Le vibrazioni e le curvature eccessive possono danneggiare o rompere il modulo!**

Se si vuole camminare sul modulo solare con delle scarpe per imbarcazioni si dovrà garantire che il modulo sia ben fissato e che sia aderente alla superficie di appoggio, e che questa superficie sia solida e in grado di supportare il vostro peso.

In caso di non utilizzo conservare il modulo solare esclusivamente su di una superficie solida e piana e nella sua confezione originale!

**Avviso:**

**Tutti i moduli solari di potenza pari o superiore a 24Wp devono essere fissati! Si sconsiglia un utilizzo mobile: le vibrazioni possono danneggiare il modulo!**

**a) Fissaggio mediante gli appositi fori:**

Tutti i moduli solari SunWare sono dotate di fori **3** di fissaggio. Il diametro dei fori per i moduli solari Standard da 12V e 24V è di 5,6 mm, per i moduli solari compatti da 12V è di 4,5 mm.

Per il montaggio utilizzare sempre tutti i fori del modulo solare. Per il montaggio utilizzare esclusivamente delle viti.

**Attenzione:**

**Non applicare dei nuovi fori sul modulo e utilizzare per il fissaggio del modulo esclusivamente i fori esistenti!**

**Utilizzare sempre tutti i fori per il fissaggio!**

IT

## 4 Montaggio

---

### b) Fissaggio con adesivo: IMMAGINE ③

Se si vuole incollare il modulo solare su di una base di appoggio, si consiglia una colla PUR ad 1 componente, ad es. Helmipur SH100 o Sikaflex 221. Sono necessari circa 300 g di colla.

Applicare la colla ⑦ sul fondo del modulo come raffigurato nella immagine 3.

### c) Fissaggio con le clip di fissaggio SunWare: IMMAGINE ④ + ②

Le clip di fissaggio sono adatte a tutti i moduli solari SunWare. Le clip sono avvitate alla superficie di fondo. Nel set di fissaggio sono comprese delle viti adatte.

Le clip di fissaggio SunWare sono disponibili presso i rivenditori specializzati.

Per maggiori informazioni sulle clip vedere il nostro sito internet: [www.sunware.de](http://www.sunware.de)

### IMMAGINE ④

⑤ Set di fissaggio: Side-Clip

⑥ Set di fissaggio: Mid-Clip



## 5 Protezione della cella

---

**Riguarda solo i moduli solari SunWare con cavo di allacciamento tripolare!**

**Attenzione:**

- **Prima** di attivare il modulo solare si deve collegare la protezione della cella in dotazione!
- La protezione della cella non deve essere esposta a umidità o bagnata.
- **Ogni singolo** modulo solare SunWare deve essere collegato all'estremità del cavo con la relativa protezione della cella. I moduli solari possono essere collegati solo dopo la protezione della cella, in serie o in parallelo.

IT

**IMMAGINE** 5

- 1) Avvitare i 3 fili del cavo del modulo nella morsettiera tripla 9.

Si raccomanda di osservare che i codici a colori devono corrispondere a quanto impresso sul circuito stampato 8.

Controllare che i bussolotti terminali dei fili siano ben collocati nelle morsettiera a vite.

- 2) Dopo aver collegato il modulo con il circuito stampato si può realizzare il collegamento con il regolatore di carica con un cavo standard (2x1,5 mm<sup>2</sup>) 10.

Si raccomanda di osservare la polarità dei cavi (vedere quanto impresso sul circuito stampato) 8.

- 3) Con i 2 morsetti per cavi in dotazione, fissare i cavi alla piastra di fondo dell'alloggiamento 11.

- 4) Avvitare ora il coperchio sulla piastra di fondo 12.

## 6 Allacciamento elettrico

---


Dopo aver installato la protezione della cella, si può collegare il modulo solare alla batteria con un regolatore di carica.

Per prima cosa togliere il nastro massa dalla batteria e coprire il modulo per prevenire dei cortocircuiti o la formazione di scintille.

Posare un cablaggio che va dal regolatore di carica del modulo solare direttamente alla batteria e collegarlo ai morsetti dei poli + e - (vedere le istruzioni del regolatore).

Nei sistemi a 24V si devono attivare due moduli da 12V in serie o utilizzare moduli da 24V.

**Allacciamento in parallelo dei moduli solari** IMMAGINE 

**Allacciamento in serie dei moduli solari** IMMAGINE 

**Allacciamento a un regolatore di carica** IMMAGINE 

### **Combinazione con altri moduli solari:**

I moduli solari SunWare possono essere combinati senza problemi tra loro e con moduli solari di altre marche se questi moduli contengono almeno 33 celle solari.

Il montaggio di altri diodi a corrente inversa non è consigliato, in quanto questi generano un calo di tensione permanente di 0,55V.

### **Combinazione con regolatori di carica:**

Completare il modulo solare SunWare con un regolatore di carica SunWare FOX-Solar per ottenere un sistema ad energia solare completo.

I moduli solari SunWare possono essere collegati anche a qualsiasi altro tipo di regolatore di carica.

## 7 Struttura tecnica dei moduli

| Componenti                                    | Descrizione  |
|---|--|
| Piastra di supporto                           | Lamiera di acciaio inossidabile (VA) da 1 mm, verniciata a polvere   |
| Celle solari                                  | celle solari cristalline, saldate su una piastra di supporto in uno strato in EVA                            |
| Cavo in uscita                                | Box di allacciamento impermeabile all'acqua salata e avvitato alla piastra di supporto                       |
| Protezione degli spigoli<br><i>(optional)</i> | protezione degli spigoli in gomma nera con morsetti in profilo in acciaio integrati                          |
| Fori  | Moduli solari standard da 12V e 24V<br>Diametro: 5,6 mm<br>Moduli solari compatti da 12V<br>Diametro: 4,5 mm |

### Solo per i moduli con cavo di collegamento tripolare:

|                        |  |
|------------------------|--|
| Protezione delle celle | 1 x corpo (piastra di base/coperchio) con circuito stampato<br>2 x morsetti di scarico della trazione<br>4 x viti con disco pressato per lo scarico della trazione (3,0 x 14 mm)<br>2 x viti per l'alloggiamento (3,0 x 16 mm) |
|------------------------|--|

### Avviso:

La protezione delle celle deve essere assolutamente protetta dall'acqua e montata sottocoperta!

I dettagli tecnici di ciascun tipo di modulo solare sono disponibili a [www.sunware.de](http://www.sunware.de)

IT

## 8 Manutenzione e cura

---

### **I moduli solari SunWare non richiedono manutenzione!**

Per ottenere un rendimento ottimale si deve mantenere le superfici del modulo pulite e non all'ombra (in particolare pulire le foglie e gli escrementi dei volatili).

Per la pulizia delle superfici del modulo non utilizzare detergenti aggressivi e oggetti appuntiti!

Utilizzare solo acqua con un po' di detergente per stoviglie.

## 9 Assistenza

---

In caso di problemi tecnici rivolgersi al vostro rivenditore di fiducia. Nella gran parte dei casi i problemi possono essere risolti o chiariti per telefono.

Per facilitare la soluzione in caso di reclami, conservare il numero di serie del prodotto e l'originale della fattura.

Si raccomanda di contattare la SunWare o al vostro rivenditore prima di inviargli un modulo o un regolatore di carica!

Si prega di comprendere che le reclamazioni senza fattura originale non possono essere accettate.

## 10 Condizioni generali di garanzia

---

Il periodo di garanzia per le prestazioni di tutti i moduli solari SunWare è di 3 anni a decorrere dal momento della vendita al primo acquirente e consumatore.

In caso di calo della potenza di un modulo solare di più del 10% della sua potenza nominale in condizioni standard dei test, (1.000W/qm, 25 °C, 1,5 AM) la SunWare riparerà alla perdita di potenza se questa è riconducibile a difetti di materiale o di produzione.

Per i moduli solari senza telaio la deformazione massima ammessa è di 3 cm per ogni metro di lunghezza del modulo.  
I moduli vanno montati in modo da non essere soggetti a vibrazioni.

Sono esclusi dalla garanzia i danni riconducibili alle modifiche del prodotto.

Il periodo di garanzia per tutti gli altri prodotti della SunWare GmbH & Co KG, in particolare per i regolatori di carica e per gli indicatori digitali, è di 2 anni a decorrere dal momento della vendita al primo acquirente e consumatore.  
La garanzia comprende il materiale e il lavoro per la riparazione.

I prodotti difettosi riparati, completati o sostituiti in forza delle condizioni di garanzia vanno portati al punto vendita presentando una copia della fattura.  
I numeri di serie devono essere chiaramente deducibili dalla fattura.

Si escludono ulteriori o altre prestazioni di garanzia per riduzioni della potenza o per danni conseguenti, in particolare la riparazione o il risarcimento dei danni.

IT



# Módulos solares

## Instrucciones de instalación

# 1 Prólogo

---

## Felicitaciones!

Usted ha adquirido un módulo solar de alta calidad de la empresa SunWare Solartechnik y con ello se ha decidido por la más alta calidad "Made in Germany".

Para que usted pueda disfrutar por largo tiempo de su nuevo módulo solar, lea por favor cuidadosamente las siguientes instrucciones.

Si en éstas, sus preguntas no son aclaradas suficientemente, le rogamos se ponga en contacto con su vendedor especializado.

Evidentemente que nosotros también le entregaremos las informaciones deseadas en cualquier momento.

Puede obtener informaciones directas en la página [www.sunware.de](http://www.sunware.de)

## Contenido del paquete:

- 1 x Módulo solar
- 1 x Instrucciones de manejo

## Solamente para módulos con cable de conexión de 3 conductores:

- 1 x protector de celdas  
compuesto de:

- 1 x carcasa (placa base/ tapa)
- 1 x platina
- 2 x pinzas de descarga de tracción
- 4 x tornillos con arandela presionada para la  
descarga de tracción, 3,0 x 14 mm
- 2 x tornillos para la carcasa, 3,0 x 16 mm



## 2 Indicaciones importantes

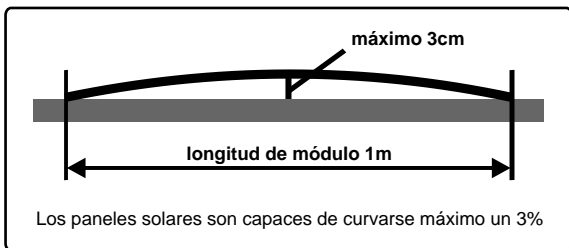
ES

En estas instrucciones de manejo encontrará importantes indicaciones para la seguridad, las que usted deberá leer detenidamente y prestar exacta atención.

Le rogamos que durante el período en que sean válidos los derechos de garantía, guarde sin falta su factura original y el embalaje original.

En ningún caso abra la caja hermética de empalme, ni realice ninguna perforación adicional en su módulo solar (p. ej. para alguna fijación especial).

Los módulos solares SunWare no son flexibles!  
Los módulos pueden ser montados bajo leves curvaturas - **máximo 3 cm por cada metro de longitud de módulo!**



Habrá que prestar especial atención en que el módulo no puede vibrar! **Vibraciones o curvaturas demasiado pronunciadas pueden deteriorar o destruir el módulo!**

Utilice por principio todos los puntos de fijación existentes en el módulo!

No cargar el cable con tracción en la salida de cables ni tampoco doblarlo!

## 3 Descripción del producto

---

**Tipo: SunWare Módulos solares para barcos CUADRO ①**

- 1 Salida de cables**  
Caja de empalme sellada impermeable al agua salada y atornillada con placa de apoyo
- 2 Pegatina**  
con número de serie con 6 cifras
- 3 Agujeros taladrados**
- 4 Protector de bordes** (disponible opcionalmente) se puede poner fácilmente y volver a quitar

**Tipo: SunWare Módulos solares compactos CUADRO ②**

- 1 Salida de cables a la derecha**  
La caja de empalme sellada impermeable al agua salada y atornillada con placa de apoyo
- 2 Pegatina**  
con número de serie con 6 cifras
- 5 Side-Clip**

## 4 Montaje

---

### Lugar de instalación:

Su módulo solar entrega la potencia óptima cuando el sol, dentro de lo posible, cae sobre él en un ángulo vertical.

Ya que un montaje de este tipo, sin embargo, es rara vez realizable por motivos de espacio, el montaje sobre una superficie horizontal es una práctica alternativa.

**Monte su módulo solar siempre sobre una superficie rígida y suficientemente resistente!**

## 4 Montaje

---

ES

Las superficies de montaje apropiadas son p. ej. tejados de camarotes, las cubiertas de botes y garajes de escotillas de cubierta corredizas, si éstas **no** son transitables ni flexibles.

Para el montaje preste atención, en que el módulo solar tiene una capacidad de curvatura de un máximo de 3%. (véase Pág. 50) Preste especial atención en que el módulo no puede vibrar. Las superficies de montaje no apropiadas son p. ej. una lona o una cubierta impermeable.

**Vibraciones o curvaturas demasiado pronunciadas pueden deteriorar o destruir el módulo!**

Si usted desea pisar su módulo solar con zapatos de navegación, deberá sin falta prestar atención de que el módulo sea montado fijo y sin distancia con la superficie de fondo, sobre una superficie resistente y rígida.

En caso de no ser utilizado, guárdelo exclusivamente en el embalaje original sobre una superficie firme y plana!

**Advertencia:**

**Todos los módulos solares con una potencia de 24Wp y más, deberán ser montados fijos! Desaconsejamos una utilización móvil, las vibraciones pueden deteriorar los módulos!**

### **a) Fijación en los agujeros taladrados:**

Todos los módulos solares SunWare están equipados con agujeros taladrados **3**. El diámetro de los agujeros es de 5,6 mm para los módulos estándar de 12V y 24V, para los módulos solares compactos de 12V es de 4,5 mm.

Para el montaje utilice siempre todos los agujeros taladrados del módulo solar. Para la fijación utilice exclusivamente tornillos.

**Atención:**

**No perforo ningún agujero a través del módulo y para la fijación atornillada utilice exclusivamente los agujeros ya existentes!**

**Para la fijación utilice siempre todos los agujeros taladrados!**

## 4 Montaje

---

### b) Fijación mediante pegamento: CUADRO ③

Si usted desea instalar su módulo solar pegándolo sobre la superficie, para este tipo de montaje recomendamos un pegamento de 1 - componente PURO p. ej. Helmipur SH100 o Sikaflex 221. Según sea el tamaño del módulo usted necesita aprox. 300 g de pegamento.

Aplice el pegamento ⑦ sobre la cara posterior del módulo como se indica en la imagen 3.

### c) Fijación con los clips de sujeción de SunWare: CUADRO ④ + ②

Opcionalmente usted puede poner un protector de bordes en su módulo solar. Deje libre el protector de bordes en los puntos de sujeción al realizar el montaje con clips.

SunWare los puede obtener donde su vendedor especializado. En nuestra página principal encontrará más informaciones a cerca de los clips: [www.sunware.de](http://www.sunware.de)

### CUADRO ④

⑤ Juego de sujeción: Side-Clip

⑥ Juego de sujeción: Mid-Clip

## 5 Protector de celdas

ES

**Concierne solamente a módulos solares SunWare con cable de conexión de tres conductores!**

### **Atención:**

- **Antes** de que usted pueda poner en funcionamiento su módulo solar, deberá conectarse primeramente el protector de celdas incluido en el suministro!
- El protector de celdas en ningún caso puede humedecerse ni mojarse.
- **Cada uno** de los módulos solares SunWare tiene que ser conectado en el extremo del cable con el protector de celdas correspondiente. **Recién después** de haber conectado el protector de celdas pueden ser empalmados los módulos solares en serie o en paralelo.

### CUADRO 5

- 1) Atornille los 3 conductores del cable del panel en la regleta de bornes roscada triple 9.

Preste por favor atención en la correcta codificación de colores, correspondiendo a la impresión de la platina 8.

Preste también atención en la posición segura de las virolas de los conductores en los bornes roscados.

- 2) Después que usted haya unido el panel con la platina, podrá efectuar la conexión al regulador de carga con un cable estándar ( $2 \times 1,5 \text{ mm}^2$ ) 10.

Preste sin falta atención en la polaridad de los conductores (véase impresión en la platina) 8.

- 3) Fije los cables a la placa base de la carcasa con los dos sujetacables adjuntos 11.
- 4) Ahora atornille la tapa sobre la placa base 12.

## 6 Conexión eléctrica

---

Después de que usted haya instalado el protector de celdas, podrá conectar el módulo solar mediante un regulador de carga a la batería.

Primeramente quite de la batería la cinta de conexión al chasis y tape el módulo, para evitar innecesarios cortocircuitos y chisporroteo. Desde el regulador de carga solar se tenderá un cable directamente hacia la batería y allí se conectará a los polos + y - (véase instrucciones del regulador).

Para los sistemas de 24V deberán conectarse cada vez dos paneles de 12V en serie o deberá utilizar paneles de 24V.

**Conexión en paralelo de los módulos solares CUADRO ⑥**

**Conexión en serie de los módulos solares CUADRO ⑦**

**Conexión con un regulador de carga CUADRO ⑧**

### **Combinación con otros módulos solares:**

Los módulos solares SunWare pueden ser combinados sin problemas unos con otros y también con módulos solares de otros fabricantes, si los módulos solares poseen 33 o más celdas solares.

No es recomendable la instalación de diodos de corriente inversa, ya que ellos generan permanentemente un pérdida de tensión de 0,55V.

### **Combinación con reguladores de carga:**

Para tener un sistema completo de energía solar, complemente su módulo solar SunWare con un regulador de carga solar SunWare FOX.

Los módulos solares SunWare pueden también ser conectados a cualquier otro tipo de regulador de carga.

## 7 Estructura técnica de los módulos

ES

| Componentes   | Descripción   |
|---|---|
| Placa de apoyo  | chapa de acero fino VA de 1 mm de espesor, pintada con esmalte en polvo                                   |
| Células solares   | células solares cristalinas, dentro de un laminado EVA, soldadas sobre la placa de apoyo                  |
| Salida de cables  | Caja de empalme sellada impermeable al agua salada y atornillada con la placa de apoyo                    |
| Protección de bordes<br><i>- se obtiene opcionalmente -</i> | protector de bordes negro, revestido de goma, con perfil de sujeción de acero fino en su interior         |
| Agujeros taladrados   | Módulos solares estándar de 12V y 24V diámetro 5,6 mm<br>Módulos solares compactos de 12V diámetro 4,5 mm |

### **Solamente para módulos con cable de conexión de 3 conductores:**

|                     |  |
|---------------------|--|
| Protector de celdas | 1 x carcasa (placa base/ tapa)<br>1 x platina<br>2 x pinzas de descarga de tracción<br>4 x tornillos con arandela presionada para la descarga de tracción (3,0 x 14 mm)<br>2 x tornillos para la carcasa (3,0 x 16 mm) |
|---------------------|--|

### **Advertencia:**

El protector de celdas deberá ser montado, sin falta, protegido del agua y bajo cubierta!

Los datos técnicos detallados de su tipo de módulo solar lo encontrará en la página [www.sunware.de](http://www.sunware.de)

## 8 Mantenimiento y cuidado

---

**Los módulos solares SunWare no requieren mantenimiento!**

Para lograr un rendimiento de energía óptimo, la superficie del módulo deberá estar libre de suciedades y objetos que proporcionen sombra (especialmente hojas y excremento de gaviotas).

**Para la eventual limpieza de la superficie del módulo no utilice detergentes fuertes ni objetos puntiagudos ni cortantes!**

**Utilice solamente agua con un poco de líquido lavavajillas.**

## 9 Servicio

---

En caso de problemas técnicos rogamos se contacte primeramente con su vendedor especializado. En la mayoría de los casos los problemas se pueden solucionar o aclarar también por teléfono.

Para facilitar la tramitación, en caso de una reclamación, tenga por favor a mano el número de serie y la factura original de su producto.

Por favor, antes de enviar de vuelta un módulo o un regulador de carga a SunWare o a su vendedor, tome contacto previamente!

Rogamos su comprensión por el hecho de que no podemos aceptar las reclamaciones sin la factura original.



## 10 Condiciones generales de garantía

---

ES

El tiempo de garantía por la potencia suministrada de todos los módulos solares de SunWare es de 3 años a partir del momento de la venta al consumidor y comprador original.

En caso de una disminución de la potencia suministrada para módulos solares, que sea de más del 10% de la potencia nominal bajo condiciones de prueba estándar (1.000W/qm, 25 °C, 1,5 AM), SunWare indemnizará esta pérdida de potencia, siempre y cuando ésta disminución sea atribuida a desperfectos del material o de fabricación.

En caso de módulos solares sin marco, la deformación máxima permitida son 3 cm por 1 metro de longitud de módulo. Los módulos deben ser montados de tal manera que no puedan vibrar.

Están excluidos de la garantía los deterioros que sean atribuidos a modificaciones inadecuadas.

El tiempo de garantía para todos los productos de SunWare GmbH & Co KG, especialmente reguladores de carga e indicadores digitales, es de 2 años a partir del momento de la venta al consumidor y comprador original. La garantía incluye el material y la retribución laboral.

Productos defectuosos, que de acuerdo a las condiciones de garantía deban ser reparados, sustituidos o cambiados, tendrán que ser enviados de vuelta, a porte pagado, al lugar de venta, adjuntando una copia de la factura y de la tarjeta de garantía. El número de serie deberá distinguirse claramente en la factura.

Quedan excluidas otras o demás garantías por motivo de eventuales reducciones de potencia o daños resultantes, especialmente correcciones o indemnización por daños y perjuicios.



# Zonnepanelen

## Installatiehandleiding

# 1 Voorwoord

---

## **Van harte proficiat!**

U hebt een hoogwaardig zonnepaneel van SunWare Solartechnik gekocht en daarmee gekozen voor topkwaliteit "Made in Germany".

Lees a.u.b. de volgende aanwijzingen zorgvuldig door, zodat u nog lang plezier kunt beleven aan uw nieuwe zonnepaneel.

Wanneer uw vragen hier niet voldoende worden beantwoord, kunt u contact opnemen met uw vakhandelaar. Uiteraard geven ook wij u te allen tijde graag de gewenste informatie.

Voor directe informatie verwijzen wij naar **[www.sunware.de](http://www.sunware.de)**

## **Verpakkingsinhoud:**

1 x zonnepaneel  
1 x handleiding

## **Alléén bij panelen met 3-aderige aansluitkabel:**

1 x celprotector  
bestaande uit:

- 1 x behuizing (basisplaat/deksel)
- 1 x printplaat
- 2 x snoerontlastingsklem
- 4 x schroef met aangepaste ring voor  
snoerontlasting (3,0 x 14 mm)
- 2 x schroef voor behuizing (3,0 x 16 mm)

## 2 Belangrijke aanwijzingen

---

In deze handleiding vindt u belangrijke veiligheidsinstructies die u zorgvuldig dient te lezen en in acht te nemen.

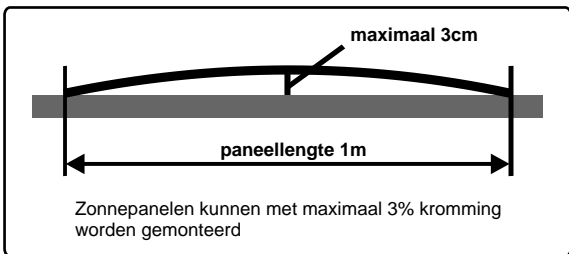
Bewaar uw originele rekening en de originele verpakking gedurende de periode van de garantieverlening.

NL

Open in geen geval de waterdichte kabelaanluitdoos en voer geen extra boringen (bijv. voor een speciale bevestiging) uit aan uw zonnepaneel.

SunWare zonnepanelen zijn niet buigbaar!

De panelen kunnen met een lichte kromming worden gemonteerd - maximaal echter 3 cm per meter paneellengte!



Let vooral op dat het paneel niet kan trillen!

**Trillingen en een te sterke kromming kunnen het paneel zelfs onherstelbaar beschadigen!**

Gebruik principieel alle aan het paneel voorhanden bevestigingspunten!

De kabel aan de kabeluitgang mag niet onder trekbelasting staan en niet worden geknikt!

## 3 Productbeschrijving

---

Type: SunWare zonnepaneel voor booten Afbeelding ①

- 1 **Kabeluitgang**  
Aansluitdoos zoutwaterdicht gegoten en op dragerplaat vastgeschroefd
- 2 **Sticker**  
serienummer met 6 cijfers
- 3 **Boorgaten**
- 4 **Randbescherming** (optioneel verkrijgbaar) kan eenvoudig geplaatst en weer verwijderd worden

Type: SunWare compact zonnepaneel Afbeelding ②

- 1 **Kabeluitgang rechts**  
Aansluitdoos zoutwaterdicht gegoten en op de dragerplaat geschroefd
- 2 **Sticker**  
serienummer met 6 cijfers
- 5 **Side-Clip**

## 4 Montage

---

### Installatieplaats:

Uw zonnepaneel levert het optimale vermogen wanneer de zon naar mogelijkheid in een verticale hoek invalt.

Omdat een dergelijke montage om plaatsredenen echter zelden kan worden gerealiseerd, vormt de montage op een horizontaal oppervlak een zinvol alternatief.

**Monteer uw zonnepaneel altijd op een stevige ondergrond met voldoende draagvermogen!**

Geschikte montageoppervlakken zijn bijv. kajuitdaken, het bootdek en het schuifluik indien begaanbaar en **niet** flexibel.

## 4 Productbeschrijving

---

Let bij de montage a.u.b. op dat het zonnepaneel met maximaal 3% kromming mag worden gemonteerd. (zie pag. 62)

Let vooral op dat het paneel niet kan trillen. Ongeschikte montageoppervlakken zijn bijv. dekzeil of presenning.

**Trillingen en een te sterke kromming kunnen het paneel zelfs onherstelbaar beschadigen!**

NL

Wanneer u met bootschoenen over uw zonnepaneel wilt kunnen lopen, dient u op te letten dat het paneel vast en zonder afstand tot een stevige ondergrond met voldoende draagvermogen gemonteerd wordt.

Bewaar uw zonnepaneel uitsluitend op een vaste en vlakke ondergrond in de originele verpakking wanneer u het gedurende een langere periode niet gebruikt.

### **Opmerking:**

**Alle zonnepanelen met een vermogen van 24 Wp en meer moeten vast worden gemonteerd! Wij adviseren van een mobiel gebruik af te zien - trillingen zouden de panelen beschadigen!**

### **a) Bevestiging in de boorgaten**

Alle SunWare zonnepanelen zijn uitgerust met boorgaten **3**. De diameter van de boringen bedraagt 5,6 mm bij de 12V- en 24V-standaard zonnepanelen en 4,5 mm bij de 12V-compact zonnepanelen.

Maak bij de montage altijd gebruik van alle boorgaten van het zonnepaneel. Gebruik voor de bevestiging uitsluitend schroeven.

### **Opgelet!**

**Boor geen gaten door het paneel en gebruik voor de bevestiging door middel van schroeven uitsluitend de voorhanden boringen!**

**Gebruik altijd alle boorgaten voor de bevestiging!**

## 4 Productbeschrijving

---

### b) Bevestigen door middel van vastlijmen: Afbeelding ③

Wanneer u uw zonnepaneel op de ondergrond wilt vastlijmen, adviseren wij hiervoor een 1-componenten-PUR-lijm bijv. Helmipur SH100 of Sikaflex 221. Al naargelang de paneelgrootte hebt u ongeveer 300 g lijm nodig.

Breng de lijm ⑦ aan op de achterzijde van het paneel zoals getoond op de afbeelding 3.

### c) Bevestiging met SunWare bevestigingsclips: Afbeelding ④ + ②

De bevestigingsclips zijn geschikt voor alle SunWare zonnepanelen. De clips worden op de ondergrond vastgeschroefd. Passende schroeven zijn bij de bevestigingssets gevoegd.

SunWare bevestigingsclips zijn verkrijgbaar bij uw vakhandelaar. Voor meer informatie over de clips verwijzen wij naar onze homepage: [www.sunware.de](http://www.sunware.de)

### Afbeelding ④

⑤ Bevestigingsset: Side-Clip

⑥ Bevestigingsset: Mid-Clip



## 5 Celprotector

---

**Betreft alleen SunWare zonnepanelen met 3-aderige aansluitkabels!**

**Opgelet:**

- **Voordat** u uw zonnepaneel in gebruik kunt nemen, moet u eerst de bijgeleverde celprotector aansluiten!
- De celprotector mag in géén geval vochtig of nat worden.
- **Ieder afzonderlijk** zonnepaneel moet aan het kabeluiteinde met de bijbehorende celprotector worden verbonden. **Pas na** de aansluiting van de celprotector mogen de zonnepanelen in serie of parallel worden geschakeld.

NL

Afbeelding 5

- 1) Schroef de 3 aders van de modulekabel in de 3-voudige klemmenlijst 9.

Let a.u.b. op de correcte kleurcodering overeenkomstig de opdruk op de printplaat 8.

Let ook op een veilige montage van de adereindhulzen in de klenschroeven.

- 2) Nadat u de module met de printplaat hebt verbonden, kunt u met een standaardkabel (2x1,5mm<sup>2</sup>) de verbinding naar de laadregelaar realiseren 10.

Let absoluut op de juiste polariteit van de leidingen (zie opdruk op de printplaat) 8.

- 3) Met de bijgeleverde 2 kabelklemmen fixeert u de kabel aan de basisplaat van de behuizing 11.
- 4) Schroef nu het deksel op de basisplaat 12.

## 6 Elektrische aansluiting

---

Nadat u een celprotector hebt geïnstalleerd, kunt u het zonnepaneel via een laadstroomregelaar op de accu aansluiten.

Neem de eerst de montageband van de accu en dek de module af om onnodige kortsluitingen en vonkvorming te vermijden. Van de laadstroomregelaar voor zonnepanelen wordt een leiding direct naar de accu gelegd en van daar aan de polen + en - geklemd (zie handleiding van de regelaar).

Bij 24V-systemen moeten telkens twee 12V-modules in serie worden geschakeld. U kunt hiervoor echter ook 24V-modules gebruiken.

**Parallele aansluiting van de zonnepanelen** Afbeelding ⑥

**Seriële aansluiting van de zonnepanelen** Afbeelding ⑦

**Aansluiting op een laadstroomregelaar** Afbeelding ⑧

### **Combinatie met andere zonnemodules:**

SunWare zonnepanelen kunnen probleemloos met elkaar en met zonnepanelen van andere fabrikanten worden gecombineerd wanneer de zonnepanelen 33 of meer zonnecellen bevatten.

Wij adviseren, af te zien van de montage van extra terugstroomdioden omdat deze een permanent spanningsverlies van 0,55V veroorzaken.

### **Combinatie met laadstroomregelaars:**

Breid uw SunWare zonnepaneel met een SunWare FOX laadstroomregelaar voor zonnepanelen uit tot een compleet zonneenergiesysteem.

SunWare zonnepanelen kunnen ook op ieder ander type laadstroomregelaar worden aangesloten.

## 7 Technische opbouw van de panelen

| Componenten  | Beschrijving  |
|--|---|
| Dragerplaat  | 1 mm dik VA-roestvrijstalen plaatstaal, gepoederlakt  |
| Zonnecellen  | kristallijne zonnecellen, in een EVA-laminaat op de dragerplaat gelast                      |
| Kabeluitgang   | aansluitdoos zoutwaterdicht gegoten en op de dragerplaat geschroefd                         |
| Randbescherming<br><i>- optioneel verkrijgbaar -</i> | zwarte, rubberen randbescherming met roestvrijstalen klemprofiel aan de binnenzijde         |
| Boorgaten  | standaard zonnepaneel 12V en 24V diameter 5,6 mm<br>compact zonnepaneel 12V diameter 4,5 mm |

### Alléén bij panelen met 3-aderige aansluitkabel:

|              |   |
|--------------|---|
| Celprotector | 1 x behuizing (basisplaat/deksel)<br>1 x printplaat<br>2 x snoerontlastingsklem<br>4 x schroef met aangepaste ring voor snoerontlasting (3,0 x 14 mm)<br>2 x schroef voor behuizing (3,0 x 16 mm) |
|--------------|---|

**Opmerking:** de celprotector moet absoluut tegen water beschermd en onder dek worden gemonteerd!

Voor de technische detailgegevens van uw zonnepaneeltype verwijzen wij naar [www.sunware.de](http://www.sunware.de)

## 8 Onderhoud en verzorging

---

**De SunWare zonnepanelen zijn onderhoudsvrij!**

Voor een optimaal rendement dient het paneeloppervlak vrij van verontreinigingen en schaduwwerpemde voorwerpen te zijn (in het bijzonder bladeren en uitwerpselen van meeuwen).

**Gebruik voor een eventuele reiniging van het paneeloppervlak geen scherpe reinigingsmiddelen of spitse voorwerpen!**

**Gebruik alléén water met een beetje afwasmiddel.**

## 9 Service

---

Neem in geval van technische problemen eerst contact op met uw vakhandelaar. In de meeste gevallen kunnen problemen ook telefonisch worden opgelost.

Houd a.u.b. het serienummer van uw product en uw originele rekening bij de hand om de afhandeling in geval van een reclamatie te vereenvoudigen.

Neem eerst contact met ons op voordat u een paneel of laadstroomregelaar naar SunWare of uw vakhandelaar terugstuurt!  
Wij vragen uw begrip voor het feit dat reclamaties zonder originele rekening niet kunnen worden geaccepteerd.

## 10 Algemene garantievoorwaarden

---

De garantieperiode voor het uitgangsvermogen van alle SunWare zonnepanelen bedraagt 3 jaar vanaf koopdatum en geldt voor de oorspronkelijke gebruiker en koper.

In geval van verslechtering van het uitgangsvermogen bij zonnepanelen met meer dan 10% van het nominale vermogen onder standaardtestvoorwaarden (1.000 W/m<sup>2</sup>, 25 °C, 1,5 AM) zal SunWare het vermogensverlies vervangen, indien deze verslechtering terug te voeren is op materiaal- of productiefouten.

Bij frameloze zonnepanelen bedraagt de maximaal geoorloofde vervorming 3 cm per meter paneellengte.  
De panelen moeten zodanig worden gemonteerd dat ze niet kunnen trillen.

Schade die terug te voeren is op ondeskundige modificaties zijn van de garantieverlening uitgesloten.

De garantieperiode voor alle producten van SunWare GmbH & Co KG, vooral voor laadstroomregelaars en digitale weergaven, bedraagt 2 jaar vanaf koopdatum en geldt voor de oorspronkelijke gebruiker en koper.  
De garantie omvat materiaal en arbeidsloon.

Defecte producten die volgens de garantievoorwaarden gerepareerd, uitgebreid of vervangen worden, moeten vrachtvrij en samen met een kopie van de rekening naar het verkooppunt teruggebracht worden.  
Het serienummer moet duidelijk blijken aan de hand van de rekening.

Andere of verdergaande garantieverleningen op grond van eventuele vermogensverminderingen of gevolgschade, in het bijzonder reparatie of schadevergoeding, zijn uitgesloten.



# Solar moduler

## Installationsanvisning

# 1 Förord

---

## Gratulerar!

Du har köpt en högvärdig solmodul från SunWare Solartechnik och därvid bestämt dig för högsta kvalitet "Made in Germany".

För att länge ha glädje av den nya solmodulen, läs noggrant igenom de nedanstående anvisningarna.

Kontakta din fackhandlare om dina frågor inte besvaras tillräckligt här. Naturligtvis besvarar även vi dina frågor.

Direkt information erhålles under **[www.sunware.de](http://www.sunware.de)**

## Förpackningens innehåll:

- 1 x solmodul
- 1 x bruksanvisning

## Endast hos moduler med 3-trådig anslutningskabel:

- 1 x cellprotektor  
bestående av:

- 1 x Plaskåpa med kretskort
- 1 x Kretskort
- 2 x Kabelavlastning
- 4 x Skruvar för kabelavlastning  
3,0 x 14 mm
- 2 x Skruvar för kopplingsbox  
3,0 x 16 mm



## 2 Viktig information

---

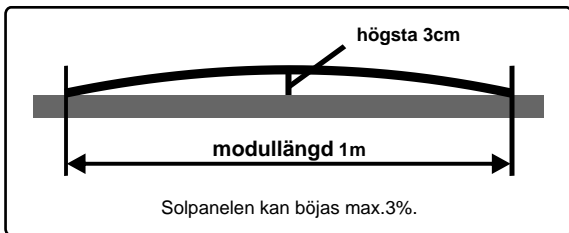
I denna bruksanvisning finner du viktiga säkerhetsanvisningar som du bör läsa igenom och följa noggrant.

Förvara originalräkningen och originalförpackningen under garantitiden.

Öppna under inga omständigheter den vattentäta kabelanslutningsdosan och borra inga extra hål (t ex för en speciell infästning) i solmodulen.

SE

SunWare solmoduler är **inte böjbara!** Modulerna kan monteras med en lätt böjning på **max 3 cm per 1 m modullängd!**



Särskilt viktigt är att modulen inte kan svinga! **Svängningar och starka böjningar kan skada eller förstöra modulen!**

Använd principiellt alla fästpunkterna på modulen.

Tillse att kabeln är ordentligt dragavlastad & inte har för tvära böjar!

## 3 Produktbeskrivning

---

Typ: SunWare Båt solmoduler BILD ①

- 1 **Kabelutgång**  
gjutna anslutningsdosan är saltvattentät och ihopskruvad med en monteringsplatta
- 2 **Skylt**  
med serienummer med 6 siffror
- 3 **Borrhål**
- 4 **Kantskydd**  
(tillval) är lätt att montera och att ta av.

Typ: SunWare Kompakta solmoduler BILD ②

- 1 **Kabelutgång höger**  
Den gjutna anslutningsdosan är saltvattentät och ihopskruvad med en monteringsplatta
- 2 **Skylt**  
med serienummer med 6 siffror
- 5 **Side-Clip**

## 4 Montering

---

### Installationsställe:

Solmodulen når sin största kapacitet när solstrålarna träffar modulen lodrätt. Eftersom det relativt sällan att det finns plats för att montera på så sätt, är montering på en vågrät yta ett lämpligt alternativ.

### Montera alltid solmodulen på en styv yta med tillräcklig bärförmåga!

Lämpliga monteringsytor är t ex kajuttak och båtsdäck om dessa är bärbara och ej flexibla.

## 4 Montering

---

Beakta vid montering att solmodulen kan böjas max 3%.  
(se sida 74)

Särskilt viktigt är att modulen inte kan svänga. Olämplig monteringsyta är t ex en presenning. **Svängningar och starka böjningar kan skada eller förstöra modulen!**

Om det ska vara möjligt att beträda solmodulen med båtskor måste denna utan avstånd till underlaget vara fast monterad på en styv yta med tillräcklig bärförmåga.

Om solmodulen inte används, måste den förvaras i originalförpackningen på en fast och jämn yta!

### **OBS!**

**Alla solmoduler med en kapacitet på 24Wp och mer bör monteras fast! Vi avråder från en mobil användning, eftersom svängningar kan skada modulerna!**

### **a) Montering i borrhålen:**

Alla SunWares solmoduler är försedda med borrhål **3**.  
Hos 12V och 24V standardsolmodulerna är borrhålens diameter 5,6 mm och hos 12V kompaktsolmodulerna 4,5 mm.

Använd vid montering alltid solmodulens alla borrhål. Använd uteslutande skruvar för monteringen.

### **OBS!**

**Borra inga hål genom modulen och använd för montering endast de föreliggande borrhålen!**

**Använd alltid alla borrhålen vid montering!**

SE

## 4 Montering

---

### b) Montering med lim: BILD ③

Om solmodulen ska limmas fast på underlaget, rekommenderar vi för detta monterings sätt ett 1-komponents-PUR-lim som t ex Helmipur SH100 eller Sikaflex 221. Beroende på modulstorlek behövs ca 300 g lim.

Påför limmet ⑦ på modulens baksida enligt bild 3.

### c) Montering med SunWares monteringsklämmor: BILD ④ + ②

Monteringsklämmorna kan användas för SunWares alla solmoduler. Klämmorna skruvas fast på underlaget. Passande skruvar ligger i monterings satsen.

SunWare monteringsklämmor kan erhållas i fackhandeln. Vidare information om klämmorna erhålles på vår hemsida: [www.sunware.de](http://www.sunware.de)

### BILD ④

⑤ **Monteringssats: Side-Clip**

⑥ **Monteringssats: Mid-Clip**

## 5 Cellprotector

---

### Gäller endast för SunWare solmoduler med tretrådig anslutningskabel!

Installationen av Cellprotector är för att skydda solcellen för överhettning när solcellen delvis är skuggad. Detta uppnås genom dioderna på kretskortet.

#### OBS!

- **Innan** solmodulen kan tas i drift, måste först den medlevererade cellprotectorn anslutas!
- Cellprotectorn får under inga omständigheter bli fuktig eller våt.
- **Varje enskild** SunWare solmodul måste vid kabeländan anslutas till tillhörande cellprotector. Först efter cellprotectorn får solmodulerna serie- eller parallellkopplas.

SE

#### BILD 5

- 1) Skruva fast panelkabelns 3 parter i kopplingsplinten noggrant 9.

Notera parternas färgmärkning (Brun/Gulgrön/Blå) överensstämmer med märkningen på kretskortet 8.

Se till att trådändhylsorna sitter säkert i skruvklämmorna.

- 2) När panelkabeln är ansluten till kopplingsplinten, ansluts solcellregulatorn via kabel ( $2 \times 1,5 \text{ mm}^2$ ) till kopplingsplinten 10.

Notera polariteten, plus(+) & minus (-), så att du kopplar rätt till solcell - regulatorn 8.

- 3) Fäst kablarna med de båda kabelavlastningarna 11.

- 4) Montera locket på kopplingsboxen med skruvarna 12.

## 6 Elanslutning

---

När cellprotektorn installerats, kan solmodulen anslutas till batteriet via en laddningsregulator.

Ta först av jordledningen på batteriet och täck över modulen för att undvika onödiga kortslutningar och gnistor.  
Från solladdningsregulatorn dras en ledning direkt till batteriet och ansluts där på plus- och minuspolerna (se regulatorns bruksanvisning).

När du använder ett 24V system kan du antingen ansluta två seriekopplade 12V paneler eller en 24V panel.

**Parallellkoppling av solmodulerna BILD ⑥**

**Seriekoppling av solmodulerna BILD ⑦**

**Anslutning till en laddningsregulator BILD ⑧**

### **Kombination med andra solmoduler:**

SunWare solmoduler kan utan problem kombineras med varandra och med andra tillverkares solmoduler om solmodulerna innehåller 33 eller flera solceller.

Det är inte lämpligt att installera backströmsdioder, eftersom dessa permanent alstrar en spänningsförlust på 0,55V.

### **Kombination med laddningsregulatorer:**

Kompletera SunWare solmodulen med en SunWare FOX-solladdningsregulator till ett komplett solenergisystem.

SunWare solmoduler kan även anslutas till varje annan typ av laddningsregulator.

## 7 Modulernas uppbyggnad

---

| Komponent                | Beskrivning  |
|--------------------------|--|
| Monteringsplatta         | 1 mm tjock VA plåt av rostfritt stål, pulverlackerad                                       |
| Solceller                | kristallina solceller, i ett EVA-laminat fastsvetsade på monteringsplattan                 |
| Kabelutgång              | Saltvattentät anslutningsdosa gjuten och fastskruvad på monteringsplattan                  |
| Kantskydd<br>- tillval - | svart, gummerat kantskydd, med inbyggande klämskena av rostfritt stål                      |
| Borrhål                  | Standard solmoduler 12V och 24V diameter 5,6 mm<br>Kompakta solmoduler 12V diameter 4,5 mm |

### Endast hos moduler med 3-trådig anslutningskabel:

|               |  |
|---------------|--|
| Cellprotektor | 1 x Plaskåpa med kretskort<br>2 x Kabelavlastning<br>4 x Skruvar för kabelavlastning<br>3,0 x 14 mm<br>2 x Skruvar (för kopplingsbox)<br>3,0 x 16 mm |
|---------------|--|

**OBS!** Cellprotektorn måste monteras vattenskyddat och under däck!

Tekniska data för resp solmodultyp finner du på vår hemsida [www.sunware.de](http://www.sunware.de)

SE

## 8 Skötsel

---

**SunWare solmodulerna är underhållsfria!**

För att erhålla optimal effekt måste modulytan vara fri från smuts och skuggalstrande föremål (särskilt löv och måsexkrement).

**Använd inga skarpa rengöringsmedel eller spetsiga föremål vid rengöring av modulytan.**

**Använd endast vatten med lite diskmedel.**

## 9 Service

---

Kontakta först fackhandlaren vid tekniska problem. I flesta fall kan problemen lösas per telefon.

För att underlätta proceduren vid en reklamation, ha produktens serienummer och originalräkningen tillhanda.

Kontakta SunWare eller handlaren innan du skickar tillbaka en modul eller laddningsregulator!

Vi ber om förståelse för att vi inte kan acceptera reklamationer utan originalräkningen.



## 10 Allmänna garantivillkor

---

Garantitiden för alla SunWare solmodulers uteffekt uppgår till 3 år från försäljningen till den ursprungliga förbrukaren eller köparen.

Vid en försämring av solmodulernas uteffekt med mer än 10% av märkeffekten under standardvillkor (1.000W/m<sup>2</sup>, 25 °C, 1,5 AM) ersätter SunWare denna effektförlust, såvida den kan hänföras till materialförsämring eller tillverkningsfel.

Hos de ramlösa solmodulerna uppgår den max tillåtna formförändringen till 3 cm/m modullängd.  
Modulerna måste monteras så, att de inte kan svänga.

Garantin upphör att gälla vid skador som uppstått genom felaktiga ändringar.

Garantitiden för alla produkter, särskilt laddningsregulatorer och digitalindikeringar, från SunWare GmbH & Co KG uppgår till 2 år från försäljningen till den ursprungliga förbrukaren eller köparen  
Garantin gäller för material och arbetslön.

Defekta produkter, som enligt garantivillkoren ska repareras, kompletteras eller bytas ut, måste sändas kostnadsfritt till försäljningsstället och räkningsskopia måste bifogas.  
Serienumret måste entydigt framgå av räkningen.

Annan eller vidaregående garanti på eventuella effektminskningar eller följdskador, särskilt påbättringar eller skadeersättning, utesluts.

SE



$\mu$

# 1 ?????????

---

!

SunWare Solartechnik  
in Germany".

μ

"Made

μ

μ

μ

,

μ

μ

μ

μ

μ

μ

μ

μ

[www.sunware.de](http://www.sunware.de)

μ

:

1 x  
1 x

μ

μ

μ

μ

:

1 x

μ

:

1 x μ ( / μμ )

1 x

2 x μ

4 x μ

μ

(

)

3,0 x 14 mm

2 x μ

(

3,0 x 16 mm

)

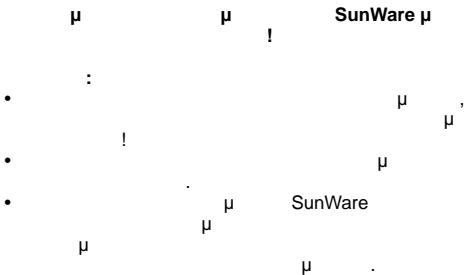












GR

5

1) ?đ? steta 3 ?a?? dā t? ? F/? ?e???t?? ? st?? te?mat?? d??ta?? 9.

?a?a?a?? p??s??tet? ??? μa t? ? ?a?? d?? ? ?a a?t?st??e?μe a?t? p?? a?a???f eta?p??? st?? p?a??ta 8.

?a ?a?? dā p??pe??a βđ? ????? sf ??t? ?a?s? st? st?? ???μe?.

2) ? ta?t? F/? ??e?s??de?e?st?? p?a??ta μp??e?e ?a s??d?s ete t?? ???μ?st? f ??t?β?? st?? p?a??ta μe ??a ?a????? ?a?? d?? (2x 1.5 mm<sup>2</sup>) 10.

?a?a?a?? d? step??s??? st?? p????t?ta t?? s??des?? (e?et?? e?t?p? s? p??? st?? p?a??ta) 8.

3) Sf ??teta ?a?? dā st?? β?s? t?? ???t?? μet??? d?? pa?e??μe???? sf ??t??e? ?a?? d?? 11.

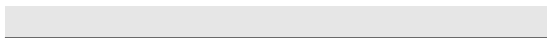
4) ?? ?a μp??e?e ?a βđ? setet? ?ap????t?? ???t?? st?? β?s? t?? 12.



7

μ

μ



- μ 1 mm μ μ VA ,

μ μ μ - EVA

μ μ - μ μ

- μ - μ , μ μ

μ μ μ 12V 24V  
μ 5,6 mm μ 12V  
μ 4,5 mm

μ μ 3 :

1 x μ ( / μμ )  
1 x  
2 x μ  
4 x μ μ ( )  
3,0 x 14 mm  
2 x μ ( )  
3,0 x 16 mm

: μ μ !

μ μ

www.sunware.de

GR

# 8

---

μ SunWare !  
μ  
μ ( μ ). μ  
μ μ μ μ μ μ μ !  
μ μ μ .

# 9

---

μ μ μ  
μ μ .  
μ μ μ SunWare μ  
μ ! μ , μ μ μ  
μ μ μ μ . μ

μ SunWare 3 μ

SunWare

10% μ  
(1.000W/qm, 25 °C, 1,5 AM) ,

μ

μ μ

μ μ  
μ μ

3 cm pro 1 μ

μ

μ

μ

μ

μ

GR

μ

KG,

2

μ

μ

μ

μ

μ

μ

μ

μ

μ

μ

μ

μ

μ

μ

μ

μ

μ

μ

μ

μ

μ

μ

μ



SunWare Solartechnik GmbH & Co KG  
Düsseldorfer Str. 80  
D-47239 Duisburg  
e-mail: [info@sunware.de](mailto:info@sunware.de)  
[www.sunware.de](http://www.sunware.de)