

## Tre King 2x3

## Tre King 1x6

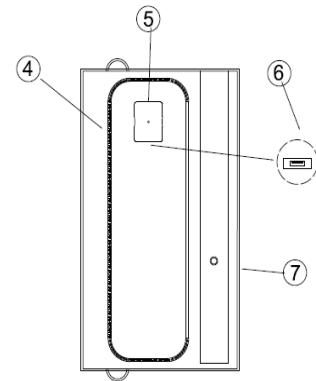
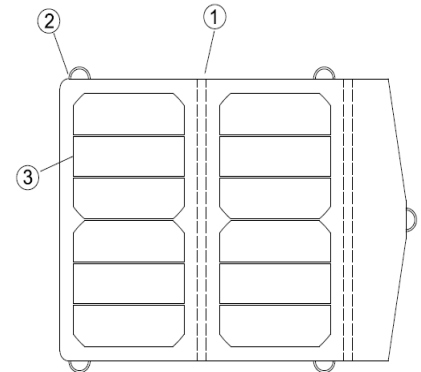
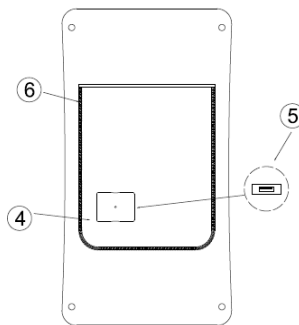
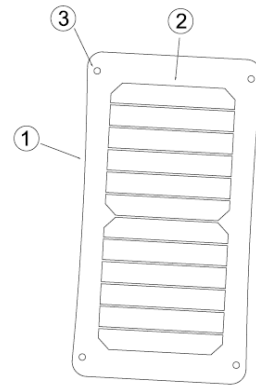
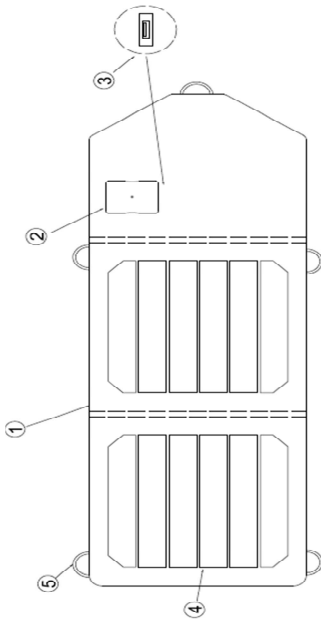
## Tre King 2x6

### Applications

Trek King can recharge mobile phones, battery packs, MP3, MP4, digital cameras, game consoles, navigation devices, GPS, mobile DVD, bluetooth stereo, mini toys and other battery powered USB devices

### Anwendung

Trek King kann zur Ladung von Mobiltelefonen, Batterie-Packs, MP3, MP4, Digital Kameras, Spiel Konsolen, Navigations-Systemen, GPS, mobile DVD, bluetooth Lautsprecher, Mini-Spielzeug und anderen batteriebetriebenen USB Geräte genutzt werden



1	Textile frame	Textilrahmen
2	Regulator with charge LED	Regler mit Lade-LED
3	USB	USB
4	Solar cells	Solarzellen
5	Strap	Schlaufe

1	Textile frame	Textilrahmen
2	Solar cells	Solarzellen
3	Eyelet	Öse
4	Regulator with charge LED	Regler mit Lade-LED
5	USB	USB
6	Pocket	Tasche

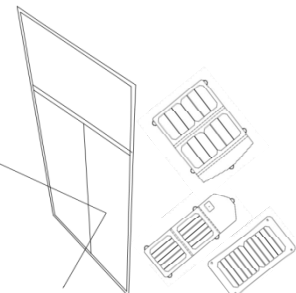
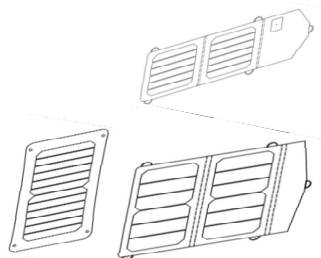
1	Textile frame	Textilrahmen
2	Strap	Schlaufe
3	Solar cells	Solarzellen
4	pocket	Tasche
5	Regulator with charge LED	Regler mit Lade-LED
6	USB	USB
7	Supporting leg	Stützfuß

### Installation

- Face the solar cells direct into sun
- Avoid shadows on the solar cells
- Highest output if inclination of module is rectangular to sun rays
- Output power will be reduced behind glass and windows

### Installation

- Richte die Solarzellen zur Sonne aus
- Vermeide Beschattung
- Höchste Leistung wenn das Modul senkrecht zu den Sonnenstrahlen geneigt wird
- Ausgangsleistung wird hinter Glas und Fenstern reduziert



## Tre King 2x3

## Tre King 1x6

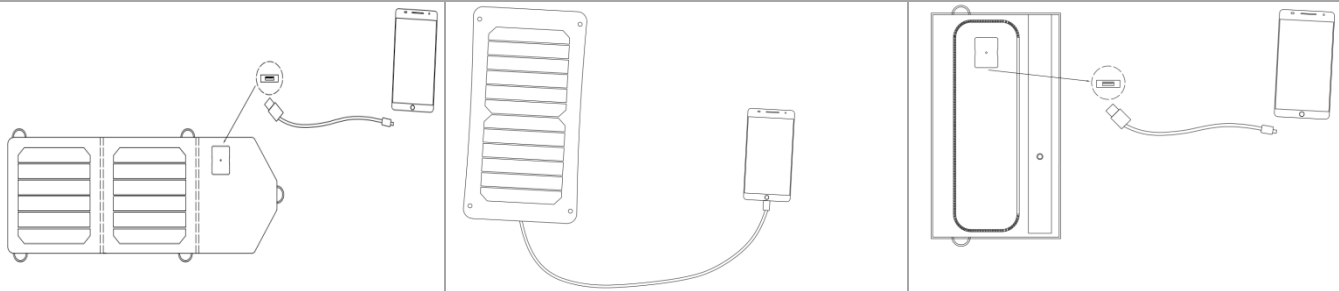
## Tre King 2x6

### Operation

- Use USB cable from your USB device and plug it into the regulator of Trek King
- Connect USB-A plug with the regulator of Trek King
- Your connected USB device should monitor the connection with a power supply if module face to sun and LED at the regulator lights blue
- Your connected USB device will limit the current automatically if the module supply more power than connected USB device need for charging
- If connected USB-device needs more power than generated, it will use all available power and charging time extends

### Betrieb

- Benutze das USB Kabel vom deinem USB-Gerät stecke es in den Regler des Trek King
- Verbinde den USB-A Stecker mit dem Regler des Trek King
- Das angeschlossene USB-Gerät zeigt nun den Anschluss an ein Ladegerät an, wenn das Modul zur Sonne ausgerichtet ist und die LED auf dem Regler blau leuchtet
- Das angeschlossene USB-Gerät reduziert den Ladestrom automatisch, wenn mehr Ladestrom zur Verfügung steht als das angeschlossene USB-Gerät zur Ladung benötigt
- Wenn das angeschlossene USB-Gerät mehr Leistung benötigt also erzeugt werden kann, wird die verfügbare Leistung geladen jedoch verlängert sich die Ladezeit



### Safety instruction

- Trek King will absorb sunlight and gets warm
- Trek King is not water resistant. Protect it against rain
- Using in winter please be aware that Trek King will become warm due to sun shine and conversion losses and can melt snow. Melt water will harm the Trek King
- Protect Trek King against fire and heat
- Do not use the Trek King in explosive environment or close to flammable substances
- Do not transport metal parts in the bag to prevent short circuit of the USB output
- If the regulator emit noise you should stop charging process because regulator and USB device are interfering
- protect surface of solar cells and prevent contact with sharp objects
- Excessive bending will damage solar cells
- Do not cut, scratch, or puncture the Module
- Do not stand or walk on the module
- Do not drop or allow objects to fall onto the Module.
- Do not attempt to open, or otherwise dismantle the junction box.

### Sicherheitshinweise

- Das Trek King wird durch Sonnenlicht aufgewärmt
- Trek King ist nicht wasserfest. Vor Regen schützen
- Beim Einsatz im Winter darauf achten, dass kein Schmelzwasser eindringt. Durch die Erwärmung der Sonne und Umwandlungsverluste kann Schnee geschmolzen werden
- Schütze Trek King gegen Feuer und Hitze
- Verwende das Trek King nicht in explosiver Umgebung oder in der Nähe von entzündlichen Stoffen
- Keine metallischen Teile in der Tasche aufbewahren, die den USB Anschluss kurzschließen könnten
- Sollten vom Regler Geräusche ausgehen, muß die Ladung abgebrochen werden
- Schütze die Oberfläche der Solarzellen vor dem Kontakt mit scharfen Gegenständen
- Starkes Biegen zerstört die Solarzellen
- Modul nicht kratzen, beschneiden oder durchlöchern
- Nicht auf das Modul stehen oder begehen
- Keine Gegenstände auf das Modul fallen lassen
- Die Anschlussdose darf nie geöffnet oder entfernt werden

### LED indicator

- LED will light blue if sufficient charge current is available
- If charge current is too low blue LED will flash. Either radiation is too low or solar cell are not face to sun or shadow cover the cells

### LED Anzeige

- wenn genügend Ladestrom zur Verfügung steht, leuchtet die LED blau
- wenn die blaue Lade-LED blinkt, dann reicht der Ladestrom nicht aus. Entweder ist die Einstrahlung zu gering oder die Solarzellen sind nicht zur Sonne ausgerichtet oder beschattet

### Cleaning

Clean module surfaces a mild soap & water solution and a lint-free cloth. Keep cloth slightly moist, but not wet.  
Do not use any aggressive cleansing agents or solvents since they may damage the module. Neither use any pointed, or sharp-edged items on it since they might damage the panel surface!

### Reinigung

Verwenden Sie zur Reinigung der Oberfläche vom Solarmodul einen milden handelsüblichen Flüssigreiniger und ein faserfreies Tuch. Das Tuch darf nur feucht aber nicht nass sein  
Verwenden Sie keine aggressiven Reinigungs- oder Lösungsmittel, da diese das Modul beschädigen können. Verwenden Sie keine spitzen oder scharfkantigen Gegenstände, da diese die Oberfläche des Moduls beschädigen könnten!

Technical data	Technische Daten		2x3	1x6	2x6
System voltage	Systemspannung	V		5	
Power	Nennleistung	W	2x3W (6W)	1x6W	2x6W (12W)
Operating voltage	Betriebsspannung	V		4,2...5,1	
USB output current	USB Ausgangsstrom	mA	1000	1000	2000
Operating module temperature	Betriebstemperatur	°C		-40... +50	
Dimension (unfolded)	Abmessung (entfaltet)	mm	460x165x9	325x175x6	295x390x6
Dimension (folded)	Abmessung (gefaltet)		165x165x10		295x160x10
Weight	Gewicht	kg	0,18	0,18	0,39
Art.No.	Art.Nr.		310259	310215	310216